

ЗАКАЗАТЬ

EAC

**НАСОСЫ ДВУХВИНТОВЫЕ ТИПА А8 2ВВ И
АГРЕГАТЫ ЭЛЕКТРОНАСОСНЫЕ НА ИХ ОСНОВЕ**

Руководство по эксплуатации

Н41.1104.00.000 РЭ



СОДЕРЖАНИЕ

	Лист
ВВЕДЕНИЕ	4
1 ОПИСАНИЕ И РАБОТА	6
1.1 Назначение изделия.	6
1.2 Технические характеристики	9
1.3 Состав изделия.....	12
1.4 Система контроля и управления.....	12
1.5 Устройство и работа.....	13
1.6 Маркировка и пломбирование.....	15
1.7 Упаковка	18
2 ПОДГОТОВКА К ИСПОЛЬЗОВАНИЮ	20
2.1 Меры безопасности при подготовке изделия к работе.	20
2.2 Подготовка к монтажу	23
2.3 Монтаж системы трубопроводов.....	24
2.4 Монтаж изделия.....	25
2.5 Подготовка к пуску.....	26
2.6 Пуск (опробование), подготовка к работе.	27
3 ИСПОЛЬЗОВАНИЕ	28
3.1 Пуск.....	28
3.2 Порядок контроля работоспособности	28
3.3 Меры безопасности при работе изделия	28
3.4 Остановка.....	29
3.5 Особые условия эксплуатации.....	30
4 ТЕХНИЧЕСКОЕ ОБСЛУЖИВАНИЕ	32
4.1 Обслуживание изделия.....	32
4.2 Капитальный ремонт	33
4.3 Разборка – сборка	34
4.4 Уплотнение торцовое.....	38
5 ВОЗМОЖНЫЕ НЕИСПРАВНОСТИ И СПОСОБЫ ИХ УСТРАНЕНИЯ.	39

6	РЕСУРСЫ, СРОКИ СЛУЖБЫ И ХРАНЕНИЯ, ГАРАНТИИ ИЗГОТОВИТЕЛЯ	41
7	КОНСЕРВАЦИЯ	42
8	СВИДЕТЕЛЬСТВО ОБ УПАКОВЫВАНИИ	42
9	СВИДЕТЕЛЬСТВО О ПРИЕМКЕ	43
10	ТРАНСПОРТИРОВАНИЕ, ХРАНЕНИЕ И УТИЛИЗАЦИЯ	44
	Рисунок 1 – Устройство насоса	45
	Рисунок 2 – Схема мест смазки	49
	Рисунок 3 – Фирменная табличка	49
	Приложение А Характеристики насоса	50
	Приложение Б Габаритный чертеж	53
	Приложение В Перечень запасных частей и инструмента, комплектно поставляемых с насосом	57
	Приложение Г Перечень деталей ремонтного комплекта	60
	Приложение Д Учёт работ по обслуживанию и ремонту изделия, проводимых в процессе эксплуатации	64
	Приложение Е Дополнительное оборудование поставленное комплектно с изделием	65
	Приложение Ж Чертеж средств взрывозащиты	66
	ЛИСТ РЕГИСТРАЦИИ ИЗМЕНЕНИЙ	67

Руководство по эксплуатации (РЭ) совмещено с паспортом (ПС) и предназначено для ознакомления обслуживающего персонала с конструкцией насоса (агрегата), и отдельных его составных частей, а также с техническими характеристиками и правилами эксплуатации. Насосы (агрегаты) соответствуют требованиям технических условий ТУ 3632-094-05747979-2002.

При ознакомлении с насосом следует дополнительно руководствоваться эксплуатационными документами на комплектующее оборудование.

В связи с постоянным совершенствованием выпускаемой продукции в конструкцию отдельных деталей, насоса в целом, могут быть внесены незначительные изменения, не влияющие на безопасность, не отраженные в настоящем РЭ.

Обязательные требования к насосу, направленные на обеспечение его взрывобезопасности, безопасности для жизни, здоровья людей и охраны окружающей среды изложены в разделах 2 и 3.

Потребитель в период гарантийной эксплуатации продукции ведет учет наработки (моточасов) насоса, один раз в полгода со дня начала эксплуатации предоставляет в адрес Изготовителя информацию о наработке насоса с указанием параметров его работы, месте установки, перекачиваемой жидкости, посредством факсимильной связи (48677) 7-92-11

К монтажу и эксплуатации изделия должны допускаться лица, имеющие необходимую квалификацию, изучившие настоящее РЭ и эксплуатационную документацию на комплектующее оборудование.

В тексте настоящего РЭ информация или требования, несоблюдение которых может создать опасность для персонала или повлечет нарушение безопасной работы насоса, обозначаются следующими символами:

- опасность для персонала



- электроопасность



- взрывобезопасность



- информация по обеспечению безопасной (безаварийной) работы насоса и/или защиты насоса.

ВНИМАНИЕ!

Насосы типа А8 2ВВ и агрегат(ы) на их основе относятся к оборудованию насосы двухвинтовые (КОД Общероссийского классификатора основных фондов 142916122 по ОК 013-94, 330.28.13.13.130 по ОК 013-2014) и являются объектами высокой энергетической эффективности согласно постановления Правительства РФ от 17.06.2015 №600 «Об утверждении перечня объектов и технологий, которые относятся к объектам и технологиям высокой энергетической эффективности».

Код Общероссийского классификатора продукции по видам экономической деятельности ОКПД 2 ОК 034-2014 (КПЕС 2008) – 2: 28.13.13.000.

1 ОПИСАНИЕ И РАБОТА

1.1 Назначение изделия.

1.1.1 Настоящее руководство по эксплуатации распространяется на насосы двухвинтовые типа А8 2ВВ и агрегаты электронасосные на их основе, предназначенные для перекачивания жидкостей в широком диапазоне вязкостей химически неактивных по отношению к примененным материалам, в том числе, водогазонефтяных смесей с содержанием газа до 90% по объему, сероводорода в газе до 2%.

1.1.2 При разработке насосов (агрегатов) были учтены требования безопасности приведенные в ГОСТ 31839-2012, ГОСТ 12.1.003-2014, ГОСТ 12.1.012-2004, ГОСТ 31441.1-2011, ГОСТ 31441.5-2011, ГОСТ 31441.8-2011, ГОСТ 31610.0-2019, а также технических регламентах таможенного союза ТР ТС 010/2011 и ТР ТС 012/2011.

1.1.3 Насос (агрегат) относится к изделиям общего назначения (ОН), непрерывного длительного применения, восстанавливаемым, обслуживаемым, ремонтируемым необезличенным способом согласно требованиям ГОСТ 27.003-2016.

1.1.4 По умолчанию насосы (агрегаты) изготавливаются для эксплуатации в макроклиматическом районе с умеренным климатом - исполнение «У», категория размещения при эксплуатации под навесом или в помещениях, где колебания температуры и влажности несущественно отличаются от колебаний на открытом воздухе - категория «2». По заказу потребителя насосы (агрегаты) могут поставляться в исполнениях, предназначенных для эксплуатации в других макроклиматических районах и при других категориях размещения по ГОСТ 15150-69.



1.1.5 Насос в целом и его составные части в процессе транспортировки, хранения и эксплуатации не выделяет горючие газы и пыль, способные вызвать создание взрывоопасной среды.

1.1.6 Насос самостоятельно не может быть источником воспламенения и взрыва взрывоопасных сред, относится к уровню взрывозащиты – "взрывобезопасный" и допускает эксплуатацию во взрывоопасных зонах "1", "2" по ГОСТ IEC 60079-10-1-2011 и "21", "22" по ГОСТ IEC 60079-10-2-2011.

Насос имеет следующие виды взрывозащиты:

"с" – конструкционная безопасность ГОСТ 31441.5-2011;



"к" – защита жидкостным погружением ГОСТ 31441.8-2011;

1.1.7 Маркировка взрывозащиты насоса приведена в таблице 1.

1.1.8 Маркировка взрывозащиты агрегата приведена в таблице 2.

1.1.9 Разрешительная документация

Сертификат соответствия ТР ТС 010/2011 - №ТС RU C-RU.АЯ45.В.00924.

Срок действия с 09.12.2018 г. по 08.12.2023 г.

Сертификат соответствия ТР ТС 012/2011 – №ЕАЭС RU C-RU.АМ02.В.00530/21.

Срок действия с 14.07.2021 г. по 13.07.2026 г.

1.1.10 Пример структурного обозначения изделия

Структурное обозначение насоса соответствует:

Насос А8 2ВВ 80/40-А-ТВ4-Р2-Е У2 ТУ 3632-094-05747979-2002

где: Насос – тип оборудования;

А8 – конструктивное исполнение насоса;

2ВВ – тип насоса (двухвинтовой, с выносными подшипниками);

80 – номинальная подача насоса, м³/ч;

40 – максимальное давление насоса, в МПа увеличенное в 10 раз;

А – материальное исполнение насоса:

К–хромоникелевая сталь, А–сталь 09Г2С,

(Ст3, сталь 20 – без обозначения);

ТВ – тип уплотнения:

ТВ – одинарное торцовое с вспомогательным;

4 – производитель уплотнения:

1 – АО «ГМС Ливгидромаш», 2 – ООО «Игл Бургманн»,

3 – ЗАО НПО «Графлекс», 4 – «ТРЭМ Инжиниринг»,

5 – ООО НПК «Герметика», 6 – ООО «Джон Крейн Рус»,

7 – ООО «АЕССИЛ Рус», 8 – НПК «МегаТехКом»;

Р2 – тип резиновой смеси примененной в РТИ:

Р1 – 3826, Р2 – 1314, Р3 – СБ-26, Р4 – прочие;

Е – взрывобезопасное исполнение насоса;

У – климатическое исполнение;

2 – категория размещения;

ТУ 3632-094-

05747979-2002 – технические условия на поставку.

Примечание - подача и давление приведены при перекачивании жидкости вязкостью $76 \cdot 10^{-6}$ м²/с (10°ВУ) и номинальной частоте вращения 1450 об/мин.

Структурное обозначение агрегата соответствует:

Агрегат А8 2ВВ 80/40-80/40-А-ТВ4-Р2- 250-Е У2 ТУ 3632-094-05747979-2002

где: Агрегат – тип оборудования;

А8 – конструктивное исполнение насоса;

2ВВ – тип насоса (двухвинтовой, с выносными подшипниками);

80 – номинальная подача насоса, м³/ч;*

40 – максимальное давление насоса, в МПа увеличенное в 10 раз;*

40 – подача насоса в агрегате, м³/ч;**

40 – максимальное давление насоса в агрегате, в МПа
увеличенное в 10 раз;**

А – материальное исполнение насоса:

К–хромоникелевая сталь, А–сталь 09Г2С,
(Ст3, сталь 20 – без обозначения);

ТВ – тип уплотнения:

ТВ – одинарное торцовое с вспомогательным;

4 – производитель уплотнения:

1 – АО «ГМС Ливгидромаш», 2 – ООО «Игл Бургманн»,

3 – ЗАО НПО «Графлекс», 4 – «ТРЭМ Инжиниринг»,

5 – ООО НПК «Герметика», 6 – ООО «Джон Крейн Рус»,

7 – ООО «АЕССИЛ Рус», 8 – НПК «МегаТехКом»;

Р2 – тип резиновой смеси примененной в РТИ:

Р1 – 3826, Р2 – 1314, Р3 – СБ-26, Р4 – прочие;

250 – мощность комплектующего электродвигателя, кВт;

Е – взрывобезопасное исполнение агрегата (общепромышленное
исполнение агрегата – без обозначения);

У – климатическое исполнение;

2 – категория размещения;

ТУ 3632-094-

05747979-2002 - технические условия на поставку.

Примечание - подача и давление приведены при перекачивании жидкости
вязкостью $76 \cdot 10^{-6} \text{ м}^2/\text{с}$ (10°ВУ).

* Подача и давление насоса приведены при номинальной частоте вращения
1450 об/мин.

** Подача и давление насоса в агрегате приведены при номинальной частоте
вращения комплектующего электродвигателя.

1.2 Технические характеристики

1.2.1 Показатели назначения насосов типа А8 2ВВ по параметрам в номинальном режиме, вне зависимости от примененных материалов, соответствуют указанным в таблице 1. Показатели указаны при вязкости перекачиваемой жидкости $76 \cdot 10^{-6} \text{ м}^2/\text{с}$ (10°ВУ).

Таблица 1 Показатели назначения насоса

Наименование показателя	А8 2ВВ 50/40	А8 2ВВ 80/40	А8 2ВВ 9/40	А8 2ВВ 15/40
Подача, л/с ($\text{м}^3/\text{ч}$), не менее	13,88 (50)	22,22 (80)	2,5 (9)	4,16 (15)
Допустимое дифференциальное давление насоса, МПа ($\text{кгс}/\text{см}^2$), не более	4,0 (40)		4,0 (40)	
Допустимое давление на входе, МПа/($\text{кгс}/\text{см}^2$), не более	2,5 (25)			
Допускаемая вакуумметрическая высота всасывания, м, не менее	5			
Внешняя утечка через уплотнение, л/ч, не более	0,15			
КПД, %, не менее	55			
Частота вращения, об/мин	1450			
Маркировка взрывозащиты насоса	<div style="display: flex; justify-content: space-around; align-items: center;"> Ex II Gb c/k IIC T5 X Ex III Db c IIIC T100°C X IP23 </div>			
Масса, кг, не более	1250	1980	420	

1.2.2 Показатели назначения агрегата по параметрам соответствуют указанным в таблице 2.

Таблица 2 Показатели назначения агрегата

Наименование показателя	A8 2BB _____	
Вязкость перекачиваемой жидкости, $\times 10^{-6} \text{ м}^2/\text{с}$	76	
Подача насоса в агрегате, $\text{м}^3/\text{ч}$, не менее		
Частота вращения, об/мин		
Дифференциальное давление насоса в агрегате, МПа, не более		
Климатическое исполнение и категория размещения по ГОСТ 15150-69		
Диапазон температур окружающей среды в условиях эксплуатации, °С	_____ $\leq T_a \leq$ _____	
Тип электродвигателя, исполнение по защите и монтажу, параметры, маркировка взрывозащиты (при наличии)	_____ IP _____; IM _____; _____ кВт; _____ В; _____ Гц; _____	
Температура перекачиваемой жидкости, °С		
Маркировка взрывозащиты агрегата (при наличии)	Ex _____	
Масса, кг, не более		

1.2.3 Показатели назначения по перекачиваемым средам соответствуют указанным в таблице 3.

Таблица 3 Показатели назначения по перекачиваемым средам

Наименование и назначение среды	Показатель среды	Значение показателя среды
Жидкости в широком диапазоне вязкостей, в том числе химически неактивные по отношению к примененным материалам, водогазонефтяные смеси с содержанием газа до 90% по объему, сероводорода в газе до 2%	Вязкость, $\times 10^{-6} \text{ м}^2/\text{с}$ ($^{\circ}\text{ВУ}$)	1...1500 (1...200)
	Плотность, $\text{кг}/\text{м}^3$	800...1200
	Температура, $^{\circ}\text{С}$	5...100*
	Максимальная концентрация механических частиц, %	1,0
	Максимальный размер частиц, мм	1,0
* По требованию заказчика до 150°С .		

1.2.4 Показатели надежности насоса (агрегата) указаны в разделе 6, при перекачивании минерального масла класса чистоты не ниже 10 по ГОСТ 17216-2001, кинематической вязкостью $76 \cdot 10^{-6} \text{ м}^2/\text{с}$ (10°ВУ) при этом:

- критерием предельного состояния насоса (агрегата) является невозможность или нецелесообразность восстановления работоспособности насоса заменой деталей.
- критерием отказа является несоответствие технических характеристик насоса приведенным в п. 1.2.
- решение о проведении капитального ремонта насоса принимается при снижении подачи более чем на 20% от номинального значения за счет износа рабочих органов (винтов и обоймы).
- после наступления назначенного срока службы, эксплуатация насоса (агрегата) не допускается без проведения работ по продлению срока службы.

1.2.5 Показатели надежности комплектующих изделий – по технической документации на эти изделия.

1.2.6 Характеристики насосов (в том числе виброшумовые) приведены в приложении А.

1.2.7 Габаритные размеры насоса и агрегата приведены в приложении Б.

1.3 Состав изделия

1.3.1 В комплект поставки входят:

- насос (агрегат) в сборе - 1 шт.;
- настоящее руководство по эксплуатации - 1 экз.;
- комплект запасных частей и инструмент в соответствии с приложением В - 1 к-т;
- обоснование безопасности H41.1219.00.000 ОБ - 1 экз.;
- комплект документации на комплектующее оборудование - 1 к-т;
- запасные части на комплектующее оборудование - 1 к-т.

В каждом конкретном случае необходимый комплект поставки уточняется потребителем при заказе оборудования и может отличаться, как в большую, так и в меньшую сторону от приведенного выше.

Производитель оборудования оставляет за собой право включать в комплект поставки дополнительное оборудование, необходимое для нормального функционирования насоса или агрегата. Перечень дополнительного оборудования, поставленного с изделием, приведен в приложении Е.

1.3.2 Электрооборудование должно соответствовать ГОСТ Р МЭК 60204-1-2007 раздел 14. Для комплектации насосов (агрегатов) использовать только сертифицированные комплектующие.



1.3.3 Комплектующие, применяемые для комплектации насосов (агрегатов), устанавливаемых на опасных производственных объектах, должны быть сертифицированы на соответствие ТР ТС 012/2011.

1.3.4 Запасные части и эксплуатационная документация на комплектующие изделия поставляются согласно соответствующей НТД на поставку этих изделий.

1.3.5 По заказу потребителя за отдельную плату может поставляться ремонтный комплект к насосу согласно приложению Г.

1.4 Система контроля и управления

1.4.1 По заказу потребителя насос может поставляться с системой контроля и управления, частотным преобразователем, устройством плавного пуска. Система допускает дистанционные (автоматические) включения и отключения насоса, а так же контроль и регулирование его основных параметров.

1.4.2 Алгоритм работы приборов входящих в систему контроля изложен в эксплуатационной документации на конкретные приборы.

1.4.3 Электронасосный агрегат может эксплуатироваться в составе блочной модульной насосной станции (БМНС).

1.5 Устройство и работа

1.5.1 Насос – объемный, горизонтальный. В расточках обоймы насоса размещены два синхронно вращающихся ротора, имеющих специальную винтовую нарезку. Сменная обойма вставлена в сварной корпус насоса. Пробное давление корпуса насоса 4,0 МПа (40 кгс/см^2), напорной камеры корпуса 6,0 Мпа (60 кгс/см^2).

Направление вращения ведущего ротора – левое (против хода часовой стрелки), если смотреть со стороны электродвигателя. Направление вращения указано стрелкой, расположенной на корпусе насоса.

Вращение с ведущего ротора на ведомый передается через синхронизирующие шестерни. Роторы опираются на подшипники, вынесенные из гидравлической части насоса.

Смазка подшипников, установленных с неприводной стороны, и синхронизирующих шестерен – картерная маслом. Подшипники, установленные с приводной стороны смазываются консистентной смазкой.

Рабочая полость насоса по торцам закрывается проставками.

Роторы уплотняются одинарными торцовыми уплотнениями с вспомогательным с безнапорной буферной системой. Торцовые уплотнения устанавливаются в местах выхода роторов из гидравлической части насоса.

Устройство и принцип работы одинарного торцового уплотнения изложен в эксплуатационной документации на торцовое уплотнение.

Буферная система служит для охлаждения и смазки деталей торцового уплотнения и манжеты, а также сбора возможных протечек перекачиваемого продукта через торцовое уплотнение.

Буферная система состоит из двух бачков 66, 68 (рисунок 1) заполненных буферной жидкостью, прикрепленных к корпусу насоса, системы трубопроводов 67. Буферная жидкость, находящаяся в бачке 66 поступает по системе трубопроводов 67 в полость между торцовым уплотнением и манжетой. Возможная утечка перекачиваемого продукта поступает в нижний бачок 68, где она собирается. Обслуживающий персонал время от времени должен безопасно отводить протечки в дренаж по герметичной линии, подсоединенной к отверстию G3/4".

Бачки снабжены смотровыми окнами, которые служат для контроля уровня масла в системе, а также контроля возможных протечек через торцовое уплотнение. По требованию заказчика возможна комплектация бачков датчиками уровня для подключения к автоматизированной системе контроля.

Материалы основных деталей насоса указаны в таблице 4.

Таблица 4 Материалы основных деталей насоса

Наименование детали	Обозначение материального исполнения насоса		
	-	А	К
Корпус	Ст.3 ГОСТ 380-2005, Сталь 20 ГОСТ 1050-2013	Сталь 09Г2С ГОСТ19281-2014	12Х18Н9Т ГОСТ 5632-2014
Корпуса подшипников	Ст.3 ГОСТ 380-2005	Сталь 09Г2С ГОСТ19281-2014	Ст.3 ГОСТ 380-2005 или Сталь 09Г2С ГОСТ19281-2014
Ротор ведущий, Ротор ведомый	Сталь 18ХГТ ГОСТ 4543-2016	Сталь 18ХГТ ГОСТ 4543-2016	12Х18Н9Т ГОСТ 5632-2014
Шестерни	Сталь 18ХГТ ГОСТ 4543-2016		
Обойма	Бр ОЗЦ7С5Н1 ГОСТ 613-79		
Примечание - Допускается замена материалов на равноценные или более высокого качества.			

1.5.2 Насос в сборе испытывается на плотность водой давлением 3,75 МПа (37,5 кгс/см²) согласно указаниям на чертеже.

1.5.3 Агрегат состоит из двухвинтового насоса и электродвигателя, смонтированных на общей фундаментной раме. Соединение двигателя и насоса осуществляется через соединительную муфту. Муфта закрывается защитным кожухом.

Смещение осей валов электродвигателя и насоса должно быть не более:

- радиальное – 0,1 мм;
- перекос – 0,8 мм на длине 1000 мм.

Конструкция агрегата позволяет произвести регулировку смещения валов насоса и электродвигателя как в горизонтальной, так и в вертикальной плоскости.

1.5.4 Муфта служит для передачи крутящего момента от вала электродвигателя на вал насоса. Устройство и принцип работы изложен в эксплуатационной документации на муфту.



1.5.5 В непосредственной близости от насоса (агрегата), включенного в автоматические процессы, должна быть смонтирована кнопка аварийной остановки насоса (агрегата), обеспечивающая его безопасное ручное отключение, при нарушении установленных режимов его работы, предусмотренных в настоящем руководстве по эксплуатации, если это не скажется отрицательно на безопасности системы в целом. Кнопка аварийной остановки должна быть оборудована механизмом блокировки повторного запуска. Новая команда запуска может выполняться только после специального сброса блокировки.



1.5.6 Материалы, примененные в насосе, при условиях нормальной эксплуатации, оговоренных в настоящем РЭ, не теряют своих характеристик и не снижают уровень взрывозащиты под влиянием окружающей среды и условий эксплуатации на протяжении всего срока службы.



1.5.7 В конструкции насоса применены материалы и конструктивные решения предотвращающие образование искр, а так же перегрев в результате трения или ударов, возникающие при вращении составных частей, при условиях нормальной эксплуатации, оговоренных в настоящем РЭ.

1.5.8 Насос допускает эксплуатацию в переменном режиме по всем параметрам в диапазонах, не превышающих номинальных значений соответствующих параметров. При этом изменение режима работы может осуществляться как в ручном, так и в автоматическом режиме в зависимости от технологии эксплуатационного процесса.

1.6 Маркировка и пломбирование.

1.6.1 На насосе, на видном месте прикреплена табличка. Табличка насоса содержит следующие данные:

- страна-изготовитель;
- адрес предприятия-изготовителя;
- товарный знак и наименование предприятия-изготовителя;
- единый знак обращения на рынке (ЕАС);

- обозначение насоса;
- обозначение технических условий;
- регистрационный номер органа по сертификации и его наименование;
- номер сертификата;
- знак маркировки взрывозащиты (Ex);
- маркировка взрывозащиты оборудования;
- диапазон температур окружающей среды;
- производительность насоса при перекачивании жидкости вязкостью $76 \cdot 10^{-6} \text{ м}^2/\text{с}$;
- максимальное давление, создаваемое насосом;
- мощность при перекачивании жидкости вязкостью $76 \cdot 10^{-6} \text{ м}^2/\text{с}$;
- частота вращения;
- масса насоса;
- месяц и год изготовления;
- порядковый номер насоса;
- клеймо ОТК предприятия-изготовителя.

Пример оформления фирменной таблички приведен на рисунке 3.

1.6.2 На каждом агрегате, на видном месте прикреплена табличка.

Табличка агрегата содержит следующие данные:

- страна-изготовитель;
- адрес предприятия-изготовителя;
- товарный знак и наименование предприятия-изготовителя;
- единый знак обращения на рынке (ЕАС);
- обозначение агрегата;
- обозначение технических условий;
- регистрационный номер органа по сертификации и его наименование (для агрегатов, изготавливаемых во взрывобезопасном исполнении);
- номер сертификата (для агрегатов, изготавливаемых во взрывобезопасном исполнении);
- знак маркировки взрывозащиты (Ex) (для агрегатов, изготавливаемых во взрывобезопасном исполнении);

- маркировка взрывозащиты оборудования (для агрегатов, изготавливаемых во взрывобезопасном исполнении);
- диапазон температур окружающей среды (для агрегатов, изготавливаемых во взрывобезопасном исполнении);
- производительность насоса при перекачивании жидкости вязкостью $76 \cdot 10^{-6} \text{ м}^2/\text{с}$;
- максимальное давление, создаваемое насосом в агрегате;
- мощность приводного электродвигателя;
- частота вращения;
- масса агрегата;
- месяц и год изготовления;
- порядковый номер агрегата;
- клеймо ОТК предприятия-изготовителя.

Пример оформления фирменной таблички приведен на рисунке 3.

1.6.3 На подводящем патрубке прикреплена табличка – “Всасывание”, на нагнетательном – “Нагнетание”.

1.6.4 Маркировка деталей и сборочных единиц насоса для сборки производится согласно правилам, принятым на предприятии-изготовителе.

1.6.5 Запасные части маркируются обозначением чертежа детали. Детали, не допускающие маркировки, снабжаются бирками.

1.6.6 Покрытие насоса (агрегата) согласно требованиям чертежей и по технологии завода-изготовителя, разработанной в соответствии с ГОСТ 9.032-74.

Материал покрытия грунт-эмаль "Пентал-Амор" ТУ 2312-027-45822449-2000 RAL 5017 (синий), кожух и муфта окрашиваются эмалью желтой, стрелка, указывающая направление вращения ротора – эмалью красной. Класс покрытия не хуже VI.6_{100°C} У1 ГОСТ 9.032-74. При поставке в страны с тропическим климатом класс покрытия VI.6_{100°C} Т1 ГОСТ 9.032-74. Толщина покрытия должна составлять менее чем 0,2 мм.

По согласованию между потребителем и производителем требования к окраске могут быть изменены, при этом не должны быть нарушены требования по взрывозащите.

1.6.7 После изготовления насос (агрегат), запасные части и инструмент консервируют по ГОСТ 9.014-78. Группа изделия II – 2, вариант защиты ВЗ-2, группа хранения 2 (С) по ГОСТ 15150-69. Срок сохраняемости – 2 года.

Консервации подлежат все подвергающиеся коррозии в атмосферных условиях обработанные, но не окрашенные поверхности агрегата, запасные части и инструмент.

Детали из коррозионностойких материалов консервации не подлежат. Срок действия консервации насоса – 2 года, а его запасных частей и инструмента – 3 года.

1.6.8 Консервацию внутренних полостей насоса производить путем прокачки на специальном стенде смеси минерального масла с 5-10% присадкой АКОР-1 ГОСТ 15171-78 в течение не менее 10 мин.

1.6.9 Все наружные неокрашенные поверхности, крепеж и инструмент консервировать смазкой ПВК ЗТ 5/5-5 ГОСТ 19537-83.

1.6.10 После консервации патрубки закрываются заглушками и пломбируются консервационными пломбами. Пломбы, выполненные по ГОСТ 18677-73 ставятся на проволоке, продетой крест-накрест через отверстия во фланце.

Консервационные пломбы свидетельствуют о том, что агрегат законсервирован на период гарантийного срока хранения. Места консервационного пломбирования указаны в приложении Б буквой «К».

1.6.11 Гарантийные пломбы ставятся на проволоке, продетой крест-накрест через отверстия в двух соседних шпильках в переднем и заднем корпусах подшипников. Места гарантийного пломбирования указаны в приложении Б буквой «Г».

1.7 Упаковка

1.7.1 Насосы (агрегаты) упаковываются в тару, выполненную по чертежам предприятия-изготовителя. Тара исключает возможность механических повреждений и воздействия атмосферных осадков на агрегаты при их транспортировании и хранении в условиях 2 (С) ГОСТ 15150-69.

1.7.2 Комплект запасных частей укладывается в ящик, выполненный согласно конструкторской документации предприятия-изготовителя.

1.7.3 Техническая и эксплуатационная документация, поставляемая комплектно с насосом (агрегатом), обернута в парафинированную бумагу

ГОСТ 9569-2006 или во влагонепроницаемый пакет, упакована в ящик с запасными частями или надежно закреплена на насосе (агрегате).

1.7.4 Ремонтный комплект упакован в ящик, выполненный по чертежам предприятия-изготовителя.

1.7.5 При погрузке и выгрузке упакованный насос (агрегат) следует поднимать за места, указанные на упаковке, а распакованный – за специальные строповые устройства.

1.7.6 Маркировка тары в соответствии с ГОСТ 14192-96.



1.7.7 Если в процессе транспортировки, хранения и эксплуатации насос (агрегат) может подвергаться внешним воздействиям, не предусмотренным настоящим РЭ, необходимо предусмотреть дополнительные средства защиты позволяющие исключить эти воздействия с целью сохранения взрывозащиты.

2 ПОДГОТОВКА К ИСПОЛЬЗОВАНИЮ

2.1 Меры безопасности при подготовке изделия к работе.

Требования безопасности при установке и эксплуатации насоса (агрегата) должны соответствовать ГОСТ 31839-2012, ГОСТ 31441.1-2011, ГОСТ 31610.0-2019.

2.1.1 Каждый насос (агрегат) при погрузке, разгрузке и транспортировании должен перемещаться согласно ГОСТ 12.3.020-80.

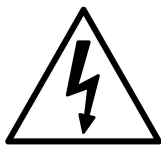
2.1.2 При подъеме и установке насоса (агрегата) строповку производить по схеме, приведенной на рисунке 1 и в приложении Б.

ВНИМАНИЕ!

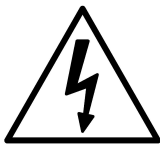
Запрещается поднимать насос (агрегат) за места, не предусмотренные схемой строповки (за вал насоса, кожух электродвигателя и т.д.).

2.1.3 Место установки насоса (агрегата) при эксплуатации должно удовлетворять следующим требованиям:

- обеспечивать свободный доступ к насосу (агрегату) для проведения обслуживания и ремонта;
- над насосом должен быть установлен грузоподъемный механизм для разборки-сборки насоса при проведении обслуживания и ремонта;
- масса фундамента должна не менее, чем в четыре раза превышать массу агрегата;
- при проектировании фундаментов, перекрытий и помещений для установки насосов (агрегатов) должны быть выбраны строительные решения, обеспечивающие гигиенические нормы вибрации и шума на рабочих местах по ГОСТ 12.1.012-2004 и требования раздела 6 ГОСТ 12.1.003-2014;



- при выборе электрических решений необходимо выполнять требования, приведенные на табличках и в эксплуатационной документации на комплектующее электрооборудование;
- силовой кабель приводного двигателя должен быть проложен таким образом, чтобы он не касался системы трубопроводов насоса;
- электродвигатель, входящий в комплект насоса должен быть заземлен, и отвечать требованиям ГОСТ 12.2.007.0-75.



Для монтажа и эксплуатации насоса допускаются двигатели сопротивление изоляции которых, измеренное при 500 В постоянного тока между проводами силовой цепи и цепи защиты не меньше 1 МОм, если иное не оговорено в эксплуатационной документации на них.

- на силовой питающей линии должны быть установлены защитные выключатели электродвигателя подобранные (настроенные) в зависимости от номинального тока двигателя.

2.1.4 Установка электрооборудования должна соответствовать требованиям ПУЭ («Правил устройства электроустановок»), эксплуатация должна производиться в соответствии с «Правилами технической эксплуатации электроустановок потребителем» и «Правилами техники безопасности при эксплуатации электроустановок потребителем».



2.1.5 При установке и работе насоса (агрегата) во взрывопожароопасных помещениях (производствах) насос (агрегат) должен быть укомплектован взрывозащищенными комплектующими при этом уровень взрывозащиты должен соответствовать классу взрывоопасности зоны установки. Требования безопасности при установке и эксплуатации насоса (агрегата) должны соответствовать п. 5.11 ГОСТ 31839-2012.

Средства и методы обеспечения пожаро-взрывобезопасности комплектующего оборудования должны быть приведены в документации на это оборудование.

При перекачивании взрывоопасной, пожароопасной или вредной жидкости на местах эксплуатации слив жидкости и отвод утечек от насоса осуществляется безопасно через герметичные сливные линии, подсоединенные к отверстиям для слива перекачиваемого продукта (см приложение Б).

Возможные утечки перекачиваемой жидкости с торцового уплотнения собираются в буферной системе и отводятся в дренаж по герметичной линии подсоединенной к отверстию для слива (см приложение Б).

2.1.6 Материалы примененные в конструкции насоса не способствуют образованию статического электричества, для снятия статического электричества образуемого при работе, насос и рама должны быть заземлены. Место заземления насоса (агрегата) приведено в приложении Б.

2.1.7 Насос должен комплектоваться электродвигателем с классом защиты от поражения электрическим током 1 по ГОСТ 12.2.007.0-75

2.1.8 Степень защиты насоса от механических факторов IP 23 по ГОСТ 14254-2015.

2.1.9 Степень защиты насоса (агрегата) от прикосновения к движущимся частям IP 44 по ГОСТ 14254-2015.

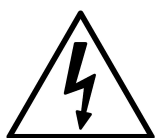


2.1.10 Насос (агрегат) в целом и его составные части при условиях нормальной эксплуатации (оговоренных в ТУ и РЭ) не могут быть источниками воспламенения. Если части насоса (агрегата) по технологическим причинам в процессе работы могут нагреваться выше температуры самовоспламенения окружающей взрывоопасной среды, потребитель должен принять дополнительные меры по изоляции насоса в целом или его составных частей. Требования пожарной безопасности электродвигателя, применяемого для комплектации насоса, по ГОСТ 12.1.004-91.

2.1.11 Насос (агрегат) в целом и его составные части в процессе транспортировки, хранения и эксплуатации не выделяют горючие газы и пыль, способные вызвать создание взрывоопасной среды.

ВНИМАНИЕ!

2.1.12 Комплекты и контрольно – измерительные приборы, подсоединенные к насосу (агрегату), должны быть рассчитаны на предельно допустимые параметры, возникающую при работе насоса (агрегата).



2.1.13 Перед запуском в работу насоса (агрегата) произвести его заземление. Все работы, производимые по устранению неисправностей, а так же регламентные работы, производить при отключенном от питающей сети приводе.



2.1.14 Для обеспечения требований по взрывозащите на месте эксплуатации на насосе (агрегате) должны быть установлены датчики контроля температуры подшипников и торцовых уплотнений.

2.2 Подготовка к монтажу

ВНИМАНИЕ!

2.2.1 Перед монтажом и подсоединением насоса (агрегата) к трубам систему труб и фитингов необходимо вычистить. Это следует сделать, чтобы избежать повреждения и разрушения элементов насоса и фитингов твердыми частицами, остающимися после сварки, и другими посторонними предметами.

2.2.2 Монтаж и наладку насоса производить в соответствии с настоящим руководством по эксплуатации. Монтаж и наладку комплектующего оборудования производить в соответствии с технической документацией на это оборудование.

2.2.3 После доставки насоса (агрегата) на место установки необходимо:

- освободить его от упаковки и убедиться в наличии заглушек на всасывающем и напорном патрубках, сохранности консервационных и гарантийных пломб, технической документации и запасных частей;

- демонтировать защитный кожух с насосного агрегата и повернуть ротор насоса вручную, убедиться в отсутствии заеданий.

2.2.4 Снять фиксатор вала электродвигателя (при наличии), для чего необходимо отвернуть две гайки крепления фиксатора к крышке электродвигателя и болт крепления фиксатора к полумуфте, поставить гайки на прежние места и убедиться в наличии вращения вала насоса.

2.2.5 Удалить консервацию со всех наружных обработанных поверхностей.

2.2.6 Расконсервация проточной части насоса не производится, если консервирующий состав не оказывает отрицательного влияния на перекачиваемый продукт. При необходимости расконсервации, промывку насоса произвести продуктом нейтральным по отношению к перекачиваемой жидкости и не влияющим на материалы примененные в конструкции насоса.

ВНИМАНИЕ!

2.3.1 Подводящая и нагнетательная линии должны быть собраны таким образом, чтобы во время бездействия насос не осушался, т. е. винты насоса должны быть полностью погружены в перекачиваемую жидкости.

2.3.2 Номинальный диаметр трубопровода подводящей линии при условии самовсасывания должен быть выбран таким образом, чтобы скорость потока не превышала 1 м/с.

Номинальный диаметр трубопровода подводящей (при условии наличия избыточного давления) и нагнетательной линии должен быть выбран в соответствии с расчетом сопротивления трубопровода (рекомендуемая скорость потока в трубопроводе не более 3 м/с).

2.3.3 Подводящий и нагнетательный трубопроводы должны иметь задвижки, обратные клапаны и приборы контроля давления. Приборы должны быть расположены в местах, удобных для обозрения, защиты от повреждений и загрязнений.

2.3.4 В линии нагнетания должен быть установлен предохранительный клапан, защищающий насос и систему трубопроводов от чрезмерных давлений, которые могут возникнуть при аварийном перекрытии напорного трубопровода во время работы насоса. Давление полного перепуска не должно превышать давление на выходе из насоса более, чем на 0,1-0,2 МПа (1-2 кгс/см²).

2.3.5 На подводящей линии для защиты насоса от посторонних частиц, содержащихся в перекачиваемой среде, необходимо установить фильтр с размером ячейки от 0,6 до 4 мм из стали 12Х18Н9Т ГОСТ 5632-2014. Размер ячейки выбирается таким образом, чтобы суммарное сопротивление всасывающей магистрали, при эксплуатации насоса в условиях самовсасывания, не превышало 0,05 МПа.

Живое сечение фильтра должно быть не менее чем в 3...4 раза больше сечения подводящего трубопровода.

Наличие фильтра не снимает с эксплуатирующей организации ответственности за повреждение насоса в результате попадания в него инородных тел и механических примесей.

Конструкция фильтра не должна затруднять его осмотр и чистку. Перед насосом должен стоять мановакуумметр или другой прибор, позволяющий оценить сопротивление всасывающей магистрали. Если сопротивление всасывающей магистрали более 0,05 МПа (0,5 кгс/см²), фильтр следует прочистить.

ВНИМАНИЕ!

2.3.6 На корпусе насоса, а при невозможности, в подводящем трубопроводе должно быть установлено устройство (датчик "сухого хода") не допускающее работу насоса на сухую (незаполненной перекачиваемой жидкостью).

2.3.7 Трубопроводы должны поддерживаться на подпорках или стойках, и иметь температурные компенсаторы. Передача нагрузок от трубопроводов на фланцы насосов НЕ ДОПУСКАЕТСЯ. Для исключения нагрузок на корпус насоса, возникающих из-за несоосности, непараллельности и неплоскостности фланцев патрубков насоса и фланцев трубопроводов подводящей и нагнетательной линии, рекомендуется применять сильфонные компенсаторы.

2.4 Монтаж изделия

ВНИМАНИЕ!

2.4.1 Проверить опорные поверхности фундамента и при необходимости выровнять их в одной плоскости.

2.4.2 Установить насос на фундамент и надежно закрепить. Насос должен быть надежно заземлен.

2.4.3 Подсоединить подводящий и нагнетательный трубопроводы, предварительно сняв заглушки с патрубков насоса, установить контрольно-измерительные приборы (манометры, датчики давления, датчики температуры и т.д.).

ВНИМАНИЕ!

Соединение труб к насосу должно быть без внутренних напряжений и с надежными уплотнениями.

2.4.4 Во время опрессовки трубопроводов насос и патрубки не должны подвергаться пробному давлению.

ВНИМАНИЕ!

2.4.5 Необходимо сразу после монтажа проверить соосность валов насоса и привода. Значения смещения и перекося должны соответствовать указанным в п.1.5.3

Для регулировки смещения валов насоса и электродвигателя необходимо ослабить крепежные болты, крепящие насос и двигатель к раме.

Для регулировки смещения по горизонтали в конструкции рамы предусмотрены специальные регулировочные болты. Вкручивая (выкручивая) их произвести регулировку в горизонтальной плоскости.

Для регулировки по вертикали необходимо применять регулировочные прокладки под лапы насоса и (или) двигателя. В лапах насоса и двигателя имеются резьбовые отверстия. Вкручивая в них отжимные болты (в комплект поставки не входят) произвести регулировку в вертикальной плоскости. После чего установить прокладки необходимой толщины и затянуть крепежные болты, закрепив насос и двигатель.

Допускается применение других приспособлений (устройств), позволяющих обеспечить требуемый уровень центровки и жесткости системы "насос-рама-двигатель".

2.5 Подготовка к пуску.

2.5.1 Убедиться в соблюдении правил техники безопасности в зоне работ.

2.5.2 Проверить уровень масла в крышке редуктора по отметке на маслоуказателе, в случае необходимости добавить масло.

2.5.3 Заполнить насос и подводящий трубопровод перекачиваемой жидкостью. Стравить газ, имеющийся в системе трубопроводов.

ВНИМАНИЕ!

Запрещается запускать насос без предварительного заполнения перекачиваемой жидкостью.

2.5.4 Полностью открыть задвижки на подводящем и нагнетательном трубопроводах. Убедиться в исправности трубопроводов и задвижек, герметичности соединений.

ВНИМАНИЕ!

Запрещается запускать насос на закрытую задвижку.

2.5.5 Проверить направление вращения привода насоса в следующей последовательности:

- снять защитный кожух муфты;
- разобрать муфту (см. эксплуатационную документацию на муфту);
- подсоединить двигатель в электрическую сеть и сделать пробный пуск двигателя, вращение вала насоса – левое (против хода часовой стрелки), если смотреть со стороны привода;
- убедившись в правильности вращения, собрать муфту;
- установить защитный кожух.



Запрещается эксплуатация насоса без установленного ограждения соединительной муфты.

2.5.6 Если нагретые или холодные части оборудования могут вызвать травму, то эти части должны быть изолированы от контакта с ними.

2.5.7 Кроме выполнения данных пунктов необходимо выполнять мероприятия, приведенные в соответствующих разделах эксплуатационной документации на комплектующее оборудование.

2.6 Пуск (опробование), подготовка к работе.

2.6.1 Пустить в работу насос типа А8 2ВВ нажатием кнопки «Пуск» или подачей управляющего сигнала от системы управления.

2.6.2 Во время работы периодически следить за показаниями приборов и герметичностью торцовых уплотнений.

2.6.3 В случае ненормальной работы насоса (агрегата) остановку осуществить нажатием кнопки «Аварийный стоп», исключающей самопроизвольный повторный запуск, после чего закрыть задвижки на подводящей и нагнетательной линии.

2.6.4 Сравить давление в полости торцовых уплотнений (в подводящей линии).

3 ИСПОЛЬЗОВАНИЕ

3.1 Пуск

Пуск насоса (агрегата) в работу производить в следующей последовательности:

- внимательно осмотреть насос и двигатель, убедиться в наличии вращения ведущего ротора насоса;
- проверить наличие масла в крышке редуктора по метке на маслоуказателе, при необходимости долить масло до нужного уровня.
- открыть задвижку на подводящем и нагнетательном трубопроводах;
- заполнить насос жидкостью, стравить газ из насоса;
- пустить насос (агрегат) в работу нажатием кнопки пуск или подачей управляющего сигнала от системы управления.

3.2 Порядок контроля работоспособности

Периодически (не менее одного раза в сутки) следить за:

- показаниями приборов;
- герметичностью соединений.

Резкие колебания стрелок приборов, а также повышенный шум и вибрация характеризуют ненормальную работу насоса. В этом случае необходимо остановить насос и устранить неисправности в соответствии с указаниями в таблице 5.

Контролируемые параметры работы насоса и комплектующих, а также наработка агрегата в часах должны заноситься в специальный журнал или фиксироваться любым другим способом.

3.3 Меры безопасности при работе изделия

3.3.1 Обслуживание агрегатов периодическое, не требует постоянного присутствия обслуживающего персонала.

На месте эксплуатации насоса (агрегата) должны быть выполнены меры по защите работников от воздействия шума согласно раздела 6 ГОСТ 12.1.003-2014 и от воздействия вибрации согласно ГОСТ 12.1.012-2004.

При необходимости присутствия обслуживающего персонала возле насоса (агрегата) длительное время, предприятие-изготовитель насоса (агрегата) рекомендует применять индивидуальные средства защиты органов слуха.



3.3.2 При работающем агрегате запрещается:

- производить ремонт;
- подтягивать болты, гайки.

ВНИМАНИЕ!

Работа насоса при закрытых задвижках, установленных на подводящем и нагнетательном трубопроводах, не допускается.

ВНИМАНИЕ!

При параллельной работе двух и более насосов в одной системе частота вращения ведущего ротора каждого насоса не должна отличаться более чем на 20%. В противном случае, насос с большей частотой вращения будет передавливать насос с меньшей частотой вращения, что приведет к нестабильной работе системы и снижению ресурса оборудования.

3.3.3 При перекачивании жидкостей с температурой более 70°C (343 K) необходимо принять меры для защиты персонала от ожога (изоляция, экран, ограждение или др.).

3.3.4 Насос (агрегат) не представляет опасности для окружающей среды. Он не имеет в своем составе каких-либо химических, биологических или радиоактивных элементов, которые могли бы принести ущерб здоровью людей.

3.3.5 Остальные требования безопасности, не оговоренные в настоящем руководстве по эксплуатации, должны соответствовать ГОСТ 31839-2012.

3.4 Остановка

Остановка агрегата может быть произведена оператором или системой контроля и управления:

- отключить электродвигатель;
- закрыть задвижки на подводящей и нагнетательной линии;
- стравить давление в полости торцовых уплотнений;
- остановить систему Plan54 (только для насосов с двойным торцовым уплотнением);
- при длительной остановке насос должен быть законсервирован согласно п.п. 1.6.7-1.6.9.

3.5 Особые условия эксплуатации

3.5.1 При установке и работе насоса (агрегата) во взрыво-пожароопасных помещениях (производствах) насос (агрегат) должен быть укомплектован взрывозащищенными комплектующими. При выборе взрывозащищенных комплектующих, уровень взрывозащиты комплектующих должен соответствовать классу зоны установки, группе, подгруппе, температурному классу и максимальной температуре поверхности, а также иметь сертификат, подтверждающие соответствие оборудования требованиям ТР ТС 012/2011.

3.5.2 Не допускается запуск и работа насосов, не заполненных перекачиваемой жидкостью.

3.5.3 При эксплуатации должен осуществляться контроль параметров оборудования, указанных в эксплуатационной документации.

3.5.4 При эксплуатации оборудования, при перекачивании нагретых жидкостей или применении теплоносителя в рубашке обогрева насоса, потребитель обязан предусмотреть меры, исключающие возможность превышения температуры поверхностей оборудования свыше температуры, соответствующей температурному классу или максимальной температуре поверхности оборудования, указанных в маркировке взрывозащиты на табличке оборудования

3.5.5 Эксплуатация насосов и агрегатов не допускается без установки следующих приборов:

- контроля давления перекачиваемой жидкости на входе и выходе насоса;
- контроля температуры подшипников насоса и перекачиваемой жидкости;
- контроля заполнения насоса перекачиваемой жидкостью (датчик "сухого хода");
- указанных в эксплуатационной документации на комплектующее оборудование.

Приборы контроля приобретает потребитель самостоятельно. По требованию потребителя приборы контроля могут быть поставлены в комплекте с насосом, что оговаривается в договоре на поставку.

Ответственность за наличие приборов контроля на месте эксплуатации, оговоренных в настоящем РЭ, независимо от объема поставки несет потребитель.

При монтаже и эксплуатации потребителем должна быть обеспечена защита оборудования от внешних воздействий, не предусмотренных эксплуатационной документацией, с целью сохранения взрывозащиты.

3.5.6 При проведении ремонта лакокрасочного покрытия, полученное покрытие должно иметь следующие характеристики:

1) толщина слоя лакокрасочного покрытия не более 0,2 мм;

2) поверхностное сопротивление лакокрасочного покрытия не более 1 ГОм при относительной влажности (50±5)%;

3) электрический пробой лакокрасочного покрытия при постоянном токе напряжением не более 4 кВ.

Контроль характеристик осуществлять по ГОСТ 31441.1-2011.

3.5.7 Ударостойкость смотрового окна указателя уровня масла в картере синхронизирующих шестерён обеспечивается при низкой опасности механических разрушений.

3.5.8 Запрещается эксплуатация оборудования, не подключенного к заземлению.

3.5.9 Потребитель должен соблюдать назначенный срок службы самого оборудования и его Ех-комплектующих, в течение которого гарантируется сохранность параметров взрывозащиты, установленных изготовителем.

4 ТЕХНИЧЕСКОЕ ОБСЛУЖИВАНИЕ

4.1 Обслуживание изделия

4.1.1 Во время работы насоса (агрегата) ежедневное обслуживание его сводится к наблюдению за показаниями контрольно-измерительных приборов: манометра, мановакуумметра, электроизмерительных приборов, за работой уплотнений и герметичностью соединений.

ВНИМАНИЕ!

Все работы по обслуживанию и ремонту насоса (агрегата), проводимые в процессе эксплуатации необходимо заносить в таблицу Д.1 (см. приложение Д) или журнал по форме данной таблицы.

4.1.2 Каждые 2000 ч наработки:

- производить внешний осмотр агрегата и чистку при необходимости;
- проверять затяжку резьбовых соединений.

Очистку насоса (агрегата) осуществлять только влажной ветошью.

Период длительной остановки следует использовать для проведения предупредительного ремонта, а также для устранения неисправностей, отмеченных во время работы насоса.

Каждую неделю проворачивать валы неработающих насосов минимум на 1,25 оборота.

4.1.3 Обслуживание комплектующего оборудования производится в соответствии с эксплуатационной документацией на это оборудование.

4.1.4 Уход за подшипниками двигателя – в соответствии с эксплуатационной документацией на привод.

4.1.5 Схема мест смазки агрегата приведена на рисунке 4.

4.1.6 Марки смазок подшипников и синхронизирующих шестерен насоса, количество и периодичность замены указаны в таблице 5.

4.1.7 Контроль состояния масла в крышке редуктора – ежедневный. При уменьшении уровня – долить масло до отметки на маслоуказателе. При загрязнении – масло заменить.

Замена (пополнение) смазки подшипников, расположенных с приводной стороны, производится стандартным шприцем через пресс-масленки. Полость сепаратора должна быть заполнена от 1/3 до 1/2 свободного объема.

Таблица 5 Марки смазок, применяемых в насосе

Место смазки	Кол-во	Марка смазки	Периодичность замены
Подшипники крышки редуктора и синхронизирующие шестерни	2,5 л	Масло ИГП-91 или ИГП-72 ТУ0253-053-00151911-2008	Первая замена через 500 ч наработки, последующие через каждые 2000 ч или 6 месяцев.
Подшипники	0,08...0,1 кг	LG MT 3 фирма "SKF"	После наработки 2000 ... 3000 ч, но не реже, чем через год
Жидкость буферной системы	12 л	Масло И-40А или И-20А ГОСТ 20799-88	По мере загрязнения буферной жидкости перекачиваемым продуктом
Допускается применять смазки других марок по свойствам и характеристикам не хуже приведенных.			

4.1.8 Температура в подшипниковых узлах не должна превышать плюс 90°С. При превышении температуры сверх указанного значения вследствие выхода из строя подшипника, вышедший из строя подшипник следует заменить.

4.1.9 Чрезмерный нагрев подшипников, повышенный или неравномерный их шум вызывается неправильной сборкой. В этом случае необходимо остановить насос и устранить причину ненормальной работы подшипников.

4.1.10 Контроль состояния буферной жидкости – ежедневный. При уменьшении уровня – долить буферную жидкость до уровня.

По мере накопления утечек в буферной системе повышается общий уровень жидкости. Слив утечек необходимо осуществлять после заполнения жидкостью смотрового окна верхнего бачка. В случае сильного загрязнения буферной жидкости перекачиваемым продуктом, необходимо произвести замену жидкости.

4.2 Капитальный ремонт

Для проведения капитального ремонта насоса необходимо выполнить мероприятия, указанные в п. 4.3.9, и заменить изношенные детали. Перечень деталей, входящих в ремонтный комплект, приведен в приложении Г. Ремонтный комплект поставляется в сборе по отдельному договору. На предприятии-изготовителе производится его сборка, регулировка и испытания.

4.3 Разборка – сборка



4.3.1 Перед разборкой необходимо:

- отключить питание двигателя;
- закрыть задвижки на подводящем и нагнетательном трубопроводах;
- слить перекачиваемую жидкость из корпуса насоса в дренажную емкость.

Работы по разборке-сборке проводить с помощником с применением грузоподъемных механизмов.

4.3.2 Разборку агрегата производить в следующей последовательности:

- отсоединить от насоса трубопроводы и контрольно-измерительные приборы;
- снять защитный кожух, установленный над муфтой;
- разобрать муфту;
- снять насос с рамы, предварительно выкрутив крепежные винты;
- снять полумуфту с вала насоса.

ВНИМАНИЕ!

При подъеме и установке насоса строповку производить по схеме, приведенной на рисунке 1.

4.3.3 Сборку агрегата производить в следующей последовательности:

- установить полумуфту на вал насоса;
- установить насос на раму;
- произвести центровку валов насоса и двигателя;
- собрать муфту;

ВНИМАНИЕ!

При сборке муфты все сбалансированные детали должны быть установлены согласно балансировочным меткам (при наличии).

- установить защитный кожух над муфтой;
- подсоединить к насосу трубопроводы и контрольно-измерительные приборы.

ВНИМАНИЕ!

4.3.4 Во избежание недоразумений при сборке все демонтируемые детали, такие как: шестерни, промежуточные втулки, радиально-упорные подшипники, крышки подшипников и торцовые уплотнения должны быть помечены.

ВНИМАНИЕ!

Необходимо пометить взаимное расположение шестерен и винтовой нарезки роторов. Перед сборкой насоса все извлеченные детали должны быть тщательно вычищены и проверены на возможность дальнейшего применения, уплотняющие поверхности деталей необходимо аккуратно протереть, проверить и слегка смазать. В целях безопасности работы и экономической эффективности следующие детали не рекомендуется использовать повторно:

- плоские паронитовые прокладки;
- резиновые кольца уплотнений.

4.3.5 Разборку насоса с приводной стороны производить в следующей последовательности (рисунок 1):

- открыть кран, установленный на нижнем бачке 68, и слить буферную жидкость из буферной системы;

ВНИМАНИЕ!

При наличии в буферной жидкости воды, загрязнений и механических примесей, его повторное применение недопустимо.

- отсоединить трубки 67 от корпуса подшипника 8;

- вынуть шпонку 2;

- отвернуть винты 4 с шайбами 5;

- снять крышки подшипника 60 и 61 вместе с манжетой 3;

- отвернуть гайки 47 с шайбами 46;

- при помощи съемника подшипника (входит в комплект поставки) снять корпус подшипника 8 с подшипниками 6, манжетами 7 и деталями торцового уплотнения 42;

- снять кольцо 43;

- вынуть подшипники 6;

- при необходимости вынуть детали торцового уплотнения 42 из корпуса подшипника 8;

- вынуть манжеты 7 из корпуса подшипника 8;

- снять втулки 48 с роторов 1, 57 (при необходимости).

4.3.6 Сборку насоса с приводной стороны производить в следующей последовательности:

- на ротора 1 и 57 надеть втулки 48;
- установить манжеты 7 в корпус подшипника 8;
- вставить детали торцовых уплотнений 42 в корпус подшипника 8 и закрутить винты, крепящие уплотнения торцовые 42 к корпусу подшипника 8;
- установить кольцо 43 в корпус 11;
- надеть корпус подшипника 8 с манжетами 7 и деталями торцовых уплотнений 42 на корпус 11;
- установить подшипники 6 на ротора 1, 57 до упора;
- проверить вращение ведущего ротора 1 насоса;
- установить манжету 3 в крышку подшипника 61;
- установить крышки подшипника 60 и 61 на корпус подшипника 8;
- надеть шайбы 5 на винты 4 и закрутить;
- установить шпонку 2 на ротор ведущий 1;
- подсоединить трубки 67 к корпусу подшипника 8;
- закрыть кран, установленный на нижнем бачке 68, и открутить пробку 65;
- залить жидкость в буферную систему до уровня и закрутить пробку 65.

4.3.7 Разборку насоса с неприводной стороны производить в следующей последовательности:

- открыть кран, установленный на нижнем бачке 68, и слить буферную жидкость из буферной системы;
- открутив пробку 34, слить в чистую емкость масло из корпуса подшипника 17;

ВНИМАНИЕ!

При наличие в буферной жидкости и (или) масле воды, загрязнений и механических примесей, его повторное применение недопустимо.

- отсоединить трубки 67 от корпуса подшипника 17;
- отвернуть винты 23 с шайбами 24;
- снять крышки 25 с кольцами 28;
- отвернуть гайки 26 с шайбами 27;

- отвернуть винты 30 с шайбами 31, вынуть штифт 22 и отделить крышку 21 от корпуса подшипника 17 вместе с подшипниками 29 прокладкой 32;
- вынуть подшипники 29 из крышки 21;
- снять втулки 33, снять шестерню 51, венец колеса 53 в сборе со ступицей колеса 56, вынуть шпонки 52 и втулки 35;
- отвернуть гайки 38, снять шайбы 37 со шпилек 36;
- при помощи съемника подшипника (входит в комплект поставки) снять корпус подшипника 17 с деталями торцовых уплотнений 41, манжетами 18, подшипниками 19;
- снять кольцо 40;
- вынуть подшипники 19, манжеты 18;
- при необходимости, вынуть детали торцовых уплотнений 41 (открыв крепежные болты) из корпуса подшипника 17;
- снять втулки 48 с роторов 1, 57 (при необходимости).

4.3.8 Сборку насоса с неприводной стороны производить в следующей последовательности:

- на ротора 1 и 57 надеть втулки 48;
- установить манжеты 18 в корпус подшипника 17;
- вставить детали торцовых уплотнений 41 в корпус подшипника 17 и закрутить винты, крепящие уплотнения торцовые 41 к корпусу подшипника 17;
- установить кольцо 40 в корпус 11;
- надеть корпус подшипника 17 с манжетами 18 и деталями торцовых уплотнений 41 на корпус 11;
- установить подшипники 19 на ротора 1, 57 до упора;
- надеть шайбы 37 на шпильки 36 и закрутить гайки 38;
- установить на роторы 1, 57 втулки 35, шпонки 52, шестерню 51, венец колеса 53 в сборе со ступицей колеса 56, втулки 33;
- установить подшипники 29, шайбы 27, завернуть гайки 26;
- надеть крышку заднюю 21 с прокладкой 32 на корпус подшипника 17;
- закрутить винты 30 с шайбами 31;
- установить кольца 28 в крышки 25;
- завернуть винты 23 с шайбами 24;
- проверить вращение ведущего ротора 1 насоса;
- подсоединить трубки 67 к корпусу подшипника 17;

- закрутить пробку 34, открутить пробку 20;
- залить масло в корпус подшипника 17 до уровня, закрутить пробку 20;
- закрыть кран, установленный на нижней бачке 68, и открутить пробку 65;
- залить жидкость в буферную систему до уровня и закрутить пробку 65.

4.3.9 Для установки ремонтного комплекта (см. приложение Г) необходимо выполнить следующее (рисунок 1):

- выполнить мероприятия приведенные в п.п. 4.3.5;
- открутив пробку 34, слить в чистую емкость масло из корпуса подшипника 17;
- отсоединить трубки 67 от корпуса подшипника 17, открутив гайки;
- отвернуть гайки 38, снять шайбы 37 со шпилек 36;
- при помощи съемника подшипника (входит в комплект поставки) вынуть ремонтный комплект из насоса, снять кольцо 40;
- вынуть обойму 12 с кольцами 13, 14 из корпуса 11 с неприводной стороны;
- вставить новую обойму 12 с установленными на ней кольцами 13, 14 в корпус 11 с неприводной стороны;
- установить кольцо 40 в корпус 11;
- вставить ремонтный комплект в насос;
- надеть шайбы 37 на шпильки 36 и закрутить гайки 38;
- подсоединить трубки 67 к корпусу подшипника 17;
- закрутить пробку 34, открутить пробку 20;
- залить масло в корпус подшипника 17 до уровня, закрутить пробку 20;
- выполнить мероприятия приведенные в п.п. 4.3.6.

4.4 Уплотнение торцовое

4.4.1 Разборку и сборку торцового уплотнения производить в соответствии с эксплуатационной документацией на торцовое уплотнение.

Указания по монтажу и эксплуатации уплотнения торцового изложены в эксплуатационной документации на него.

5 ВОЗМОЖНЫЕ НЕИСПРАВНОСТИ И СПОСОБЫ ИХ УСТРАНЕНИЯ.

5.1 Ожидаемые (возможные) неисправности агрегата и способы их устранения приведены в таблице 6.

5.2 Ожидаемые (возможные) неисправности комплектующего оборудования и способы их устранения приведены в руководстве по эксплуатации на соответствующее оборудование.

5.3 Возможные ошибки персонала и способы их устранения приведены в таблице 7.

5.4 Любой отказ или совокупность отказов насоса и/или его частей не могут привести к возникновению критического отказа способного вызвать взрыв. Критические отказы комплектующего оборудования приведены в эксплуатационной документации на него.

Таблица 6 Ожидаемые (возможные) неисправности агрегата и способы их устранения

Отказы в работе				
Насос не обеспечивает номинальную производительность				
Заедание рабочих органов насоса (прихват)				
Нагрев подшипников				
Уменьшился уровень масла в крышке редуктора				
Утечка перекачиваемой жидкости через торцовые уплотнения сверх допустимых значений.				
Причины и их устранение				
Износ деталей гидравлической части насоса (роторов и обоймы). Заменить изношенные детали.				■
Износ шестерен. Заменить изношенные детали.			■	
Износ подшипников. Заменить изношенные детали.		■	■	
Износ уплотнений. Заменить изношенные детали.		■		
Износ пар трения уплотнения. Извлечь и проверить детали торцовых уплотнений, заменить при необходимости.	■			

Таблица 7 Возможные ошибки персонала и способы их устранения

Отказы в работе									
Насос не подает жидкость									
Повышенная вибрация									
Пульсирующая подача									
Насос не обеспечивает номинальную производительность									
Заедание рабочих органов (прихват)									
Утечка перекачиваемой жидкости или (и) буферной жидкости через торцовые уплотнения сверх допустимых значений.									
Давление насоса выше допустимого									
Мощность выше нормы									
Причины и их устранение									
Неверное направление вращения ведущего ротора. Изменить направление вращения.									■
Насос не заполнен перекачиваемой жидкостью. Заполнить насос и подводящий трубопровод жидкостью.									■
Закрыта задвижка на входе в насос. Остановить насос, открыть задвижку на входе в насос, заполнить насос и подводящий трубопровод жидкостью.									■
Нарушена центровка валов насоса и двигателя. Произвести центровку валов.									■
Подводящая линия негерметична, воздух попадает во всасывающую полость насоса. Проверить герметичность подводящей линии, устранить дефекты.					■	■	■		
Слишком высокое разрежение на входе в насос вследствие перекачивания жидкости высокой вязкости. Уменьшить вязкость жидкости, подогреть ее.						■	■	■	
Слишком высокое разрежение на входе в насос вследствие засорения фильтра. Прочистить фильтр.						■	■	■	
Двигатель не развивает нужную частоту вращения. Проверить частоту вращения двигателя, довести до требуемой.							■		
Неверно отрегулирован предохранительный клапан. Проверить настройку клапана и отрегулировать.								■	
Попадание посторонних частиц в затвор клапана. Разобрать клапан, очистить и произвести регулировку.								■	
Попадание посторонних частиц в гидравлическую часть насоса. Извлечь посторонние частицы из роторов.							■		
Работа насоса на сухую (незаполненного перекачиваемой жидкостью). Дать насосу остыть, и перед повторным включением убедиться в наличии вращения. При необходимости, заменить изношенные детали.								■	
Износ пар трения, резиновых колец торцового уплотнения вследствие длительной работы насоса на сухую (незаполненного перекачиваемой жидкостью). Извлечь и проверить детали торцовых уплотнений, заменить при необходимости.							■		
Слишком высокая вязкость перекачиваемой жидкости. Уменьшить вязкость жидкости, подогреть ее.	■	■							

ИЗГОТОВИТЕЛЯ

6.1 Ресурсы, сроки службы и хранения

Средний ресурс до капитального ремонта – 15000 часов;

Средний срок службы – 10 лет;

Назначенный срок службы – 25 лет;

Назначенный ресурс – 50 000 ч;

Назначенный срок хранения до списания – 50 лет;

Срок сохраняемости, при хранении в условиях 2(С) ГОСТ 15150-69– 2 года;

Средняя наработка до отказа 6000 часов;

Среднее время до восстановления – 16 ч.

6.2 Гарантии изготовителя (поставщика).

Гарантийный срок эксплуатации насосов, с учетом использования запасных частей, 12 месяцев со дня ввода в эксплуатацию, но не более 18 месяцев со дня отгрузки с предприятия-изготовителя. Гарантии на комплектующее оборудование согласно эксплуатационной документации на это оборудование.

Предприятие-изготовитель в течение гарантийного срока несет ответственность за качество поставляемых насосов, за обеспечение технических характеристик, работоспособность и ресурс при наличии исправных гарантийных пломб, надлежащего хранения, обслуживания и эксплуатации в соответствии с требованиями настоящего руководства по эксплуатации.

Если в течение указанного гарантийного срока насос окажется несоответствующим техническим условиям по вине предприятия-изготовителя, предприятие-изготовитель в кратчайший, технически возможный срок, безвозмездно устраняет обнаруженные дефекты. В этом случае срок гарантии продлевается на срок, в течение которого агрегат не использовался вследствие обнаруженного дефекта.

Если вина предприятия-изготовителя не подтверждается, то ремонт производится за счет потребителя.

Замена деталей из ЗИП и устранение мелких недостатков производится без участия предприятия-изготовителя с его письменного разрешения.

Использование комплектов ЗИП, поставляемых с насосом, не является гарантийным случаем и не подлежит восполнению.

За пределами гарантийного срока, но в пределах установленного ресурса и срока службы, за предприятием-изготовителем сохраняется ответственность за качество поставленного насоса.

Если в течение гарантийного срока в насосе будут обнаружены дефекты по вине изготовителя, потребителю следует обратиться на предприятие-изготовитель по адресу:

303851, Россия, Орловская область, г. Ливны, ул. Мира, 231

Тел./факс: (48677) 7-81-26

10 ТРАНСПОРТИРОВАНИЕ, ХРАНЕНИЕ И УТИЛИЗАЦИЯ

10.1 Насос (агрегат) может транспортироваться любым видом транспорта при соблюдении правил перевозки для каждого вида транспорта.

10.2 Условия транспортирования и хранения в условиях 2 (С) ГОСТ 15150-69.

10.3 Транспортная маркировка груза производится в соответствии с ГОСТ 14192-96.

10.4 При погрузке и выгрузке упакованные насосы следует поднимать за места, указанные на упаковке, а распакованные за специальные строповые устройства по схеме, приведенной в приложении Б.

10.5 До пуска насосов в эксплуатацию, потребитель должен хранить их в упаковке. Группа хранения насосов 2 (С) ГОСТ 15150-69, срок хранения – 2 года.

При хранении насосов свыше 2 лет (по истечению срока действия консервации) следует произвести анализ состояния консервации и при необходимости произвести переконсервацию в соответствии с ГОСТ 9.014-78.

10.6 Насос (агрегат) не представляет опасности для жизни, здоровья людей и окружающей среды. Он не имеет в своей конструкции каких-либо химических, биологических или радиоактивных элементов, которые могли бы принести ущерб здоровью людей или окружающей среде.

10.7 Утилизацию насосов производить любым доступным методом с соблюдением установленных законом и иными нормативными правовыми актами требований.

10.8 Сведения о наличии драгоценных металлов и цветных сплавов в насосе приведены в таблице 8.

Таблица 8 Наличие драгоценных металлов и цветных сплавов в насосе

Наименование	№ рисунка, позиции	Масса, кг	Тип насоса
Обойма Бр. ОЗЦ7С5Н1 ГОСТ 613-79	Рисунок 1, поз.12	48	А8 2ВВ9/40 А8 2ВВ15/40
		152	А8 2ВВ50/40
		230	А8 2ВВ80/40

10.9 Сведения по содержанию драгоценных металлов и цветных сплавов на комплектующее оборудование приведены в эксплуатационной документации на это оборудование.

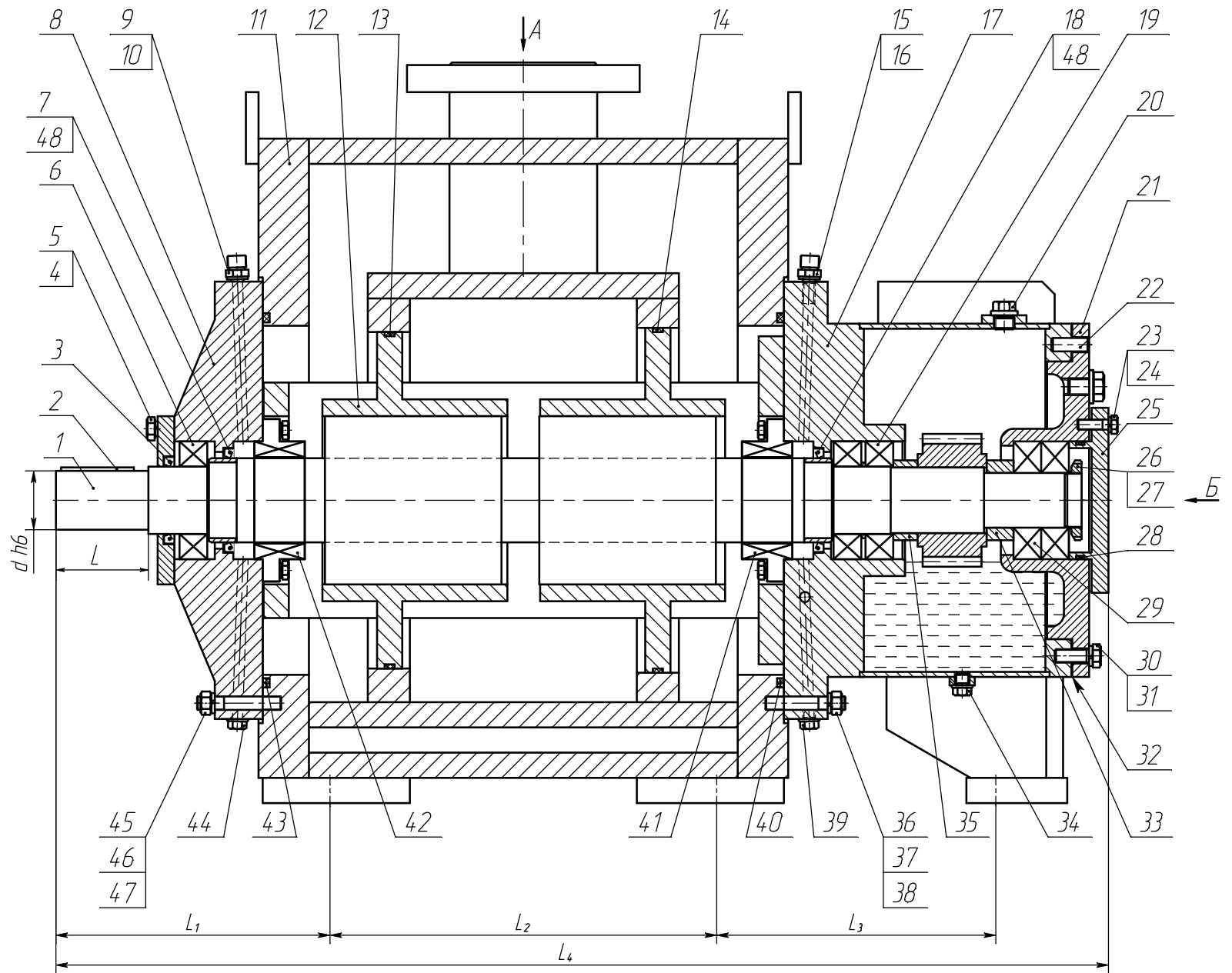
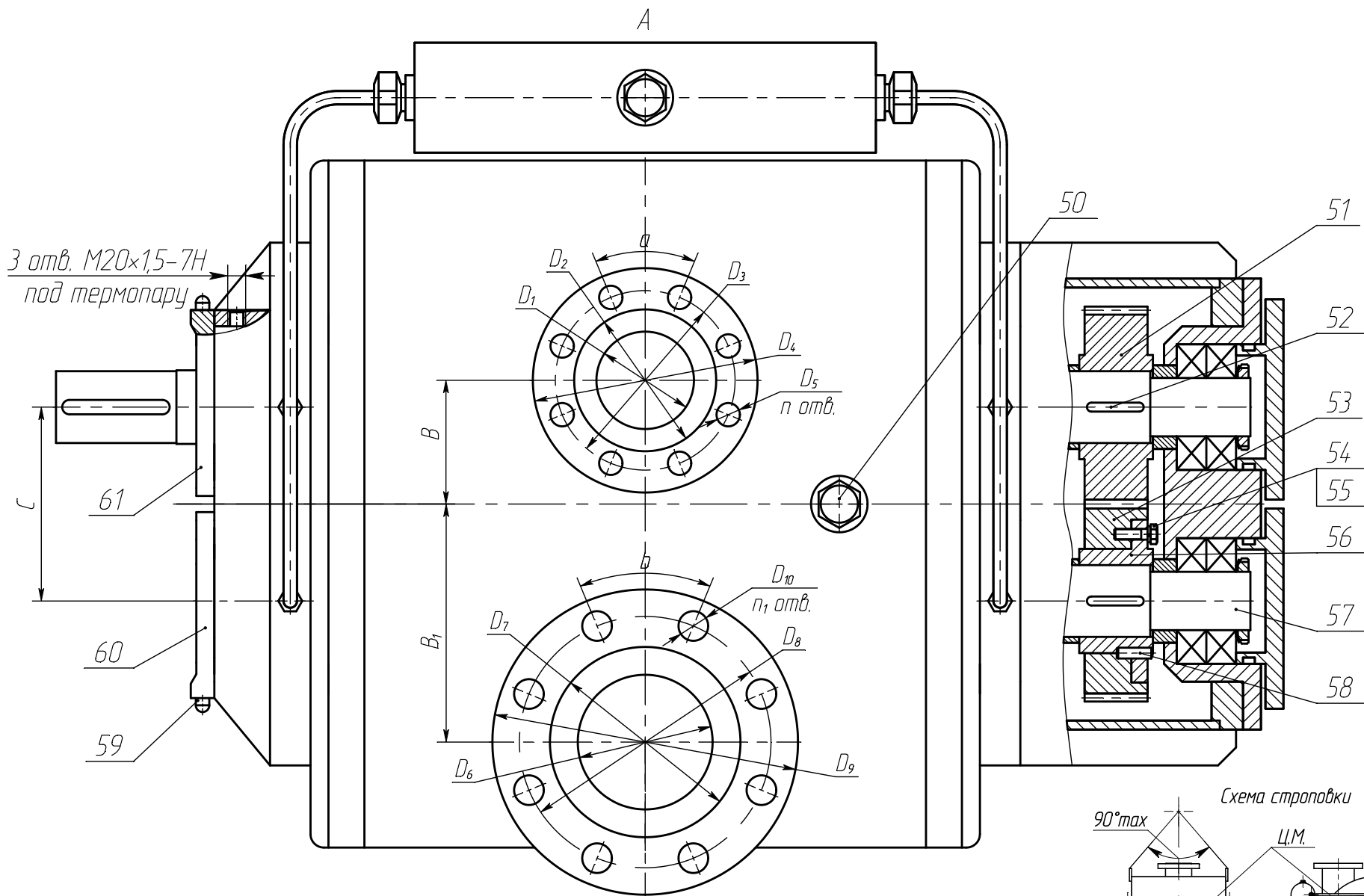
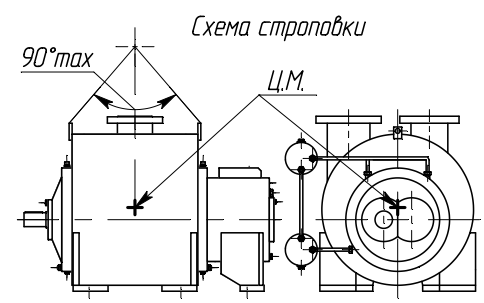


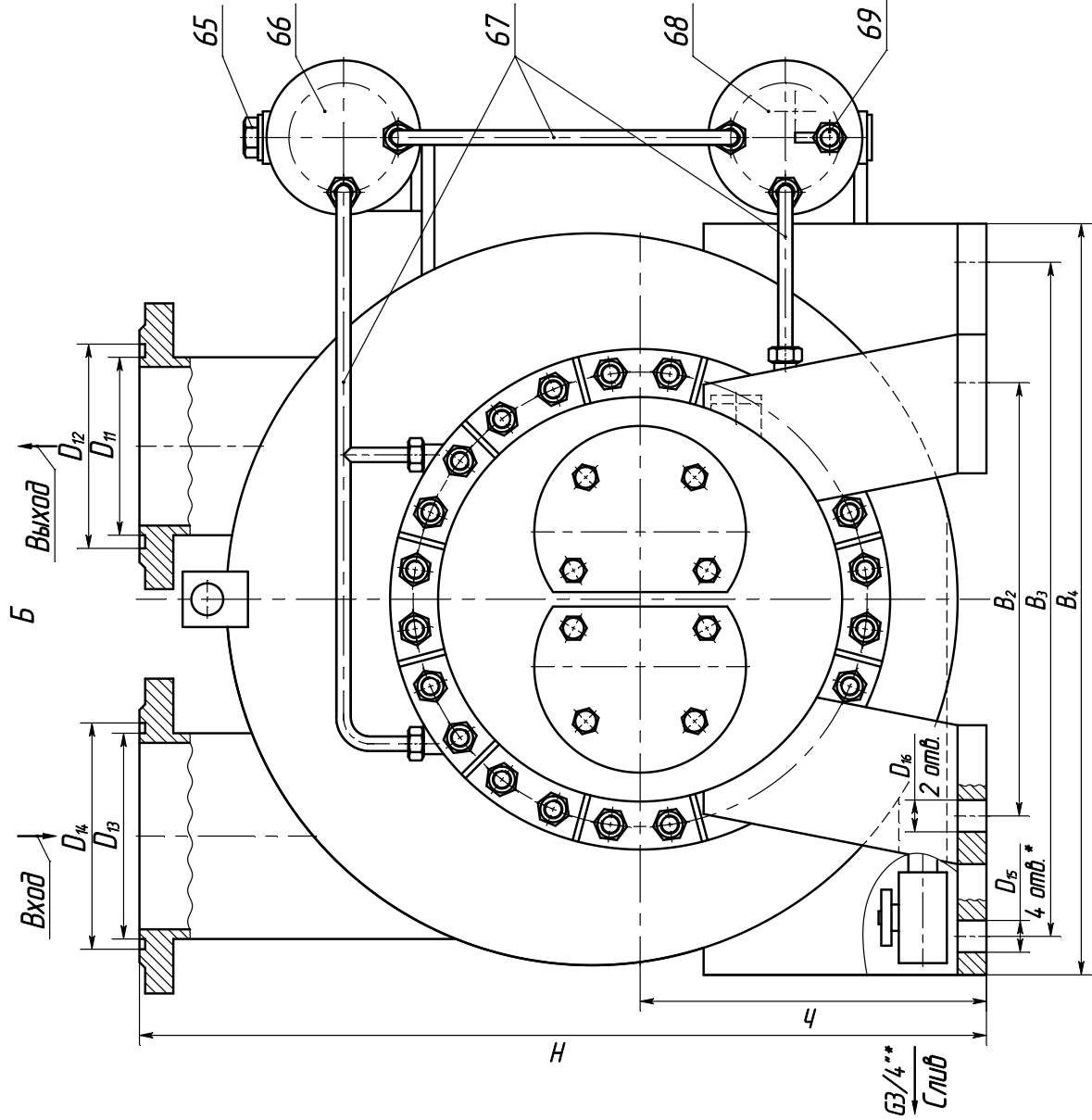
Рисунок 1 – Устройство насоса



Продолжение рисунка 1



	Марка насоса		
	A8 2BB 50/40	A8 2BB 80/40	A8 2BB 9/50 A8 2BB 15/50
L, MM	110	110	55
L ₁ , MM	320	350	230
L ₂ , MM	400	410	270
L ₃ , MM	345	357	265
L ₄ , MM	1210	1255	835
B, MM	100	160	105
B ₁ , MM	200	300	150
B ₂ , MM	460	600	260
B ₃ , MM	460	760	380
B ₄ , MM	560	860	430
C, MM	150	150	87
d, MM	70	70	38
D ₁ , MM	100	212	80
D ₂ , MM	158	250	105
D ₃ , MM	200	280	170
D ₄ , MM	250	340	210
D ₅ , MM	26	26	22
D ₆ , MM	150	200	100
D ₇ , MM	212	285	150
D ₈ , MM	250	320	200
D ₉ , MM	300	375	250
D ₁₀ , MM	26	30	26
D ₁₁ , MM	128	182	-
D ₁₂ , MM	150	204	-
D ₁₃ , MM	182	238	-
D ₁₄ , MM	204	260	-
D ₁₅ , MM	26	33	18
D ₁₆ , MM	18	18	14
h	300	360	210
H	780	1030	530
a, °	45	45	45
b, °	45	30	45
n	8	8	8
n ₁	8	12	8



Продолжение рисунка 1

Таблица 9. Перечень деталей насоса к рисунку 1

№ поз.	Наименование детали	Кол. шт.	№ поз.	Наименование детали	Кол. шт.
1	Ротор ведущий	1	30	Винт с шестигранной головкой М16х45-5.6 (М12х40-5.6)	8
2	Шпонка 22х14х100 (10х8х50)	1	31	Шайба 16.65Г (12.65Г)	8
3	Манжета «SKF» CR 80х105х10 HMS 5RG (CR 40х60х10 HMS 5RG)	1	32	Прокладка	1
			33	Втулка распорная	2
			34	Пробка сливная	1
4	Винт с шестигранной головкой М12х40-5.6 (М8х30-5.6)	8	35	Втулка распорная	2
			36	Шпилька (Шпилька М16-6gx70.56)	24 (12)
5	Шайба 12.65Г (8.65Г)	8	37	Шайба 20.65Г (16.65Г)	24(12)
6	Подшипник «SKF» 22216E (22208E)	2	38	Гайка М20-6Н.6 (М16-6Н.6)	24(12)
			39	Пробка М16х1,5	2
7	Манжета «SKF» CR 95х125х12 HMS 5RG (CR 55х80х8 HMS 5RG)	2 (4)	40	Кольцо 440-450-58-2-1314 430-440-58-2-1314* (270-280-58-2-3626)	1
			41	Уплотнение торцовое	2
8	Корпус подшипника 2	1	42	Уплотнение торцовое	2
9	Штуцер	3(2)	43	Кольцо 440-450-58-2-1314 430-440-58-2-1314* (270-280-58-2-3626)	1
			44	Пробка М16х1,5	2
10	Прокладка паронитовая	3(2)	45	Шпилька (Шпилька М16-6gx70.56)	24 (12)
11	Корпус	1	46	Шайба 20.65Г (16.65Г)	24(12)
12	Обойма	1	47	Гайка М20-6Н.6 (М16-6Н.6)	24(12)
13	Кольцо 390-400-58-2-1314 360-370-58-2-1314* (240-250-46-2-3826)	1	48	Втулка «SKF»Speedi-Sleeve CR 99369 (CR 99215)	4(8)
14	Кольцо 400-410-58-2-1314 370-380-58-2-1314* (240-250-46-2-3826)	1	50	Кран шаровый (пробка)	1
15	Штуцер	3(2)	51	Шестерня	1
16	Прокладка паронитовая	3(2)	52	Шпонка 22х14х63 (10х8х36)	2
17	Корпус подшипника 1	1	53	Венец колеса	1
			54	Винт с шестигранной головкой М10х30-5.6 (М6х20-5.6)	2
18	Манжета «SKF» CR 95х125х12 HMS 5RG (CR 55х80х8 HMS 5RG)	2 (4)	55	Шайба 10.65Г (6.65Г)	2
			56	Ступица колеса	1
19	Подшипник «SKF» 22216 E (22208E)	4	57	Ротор ведомый	1
20	Пробка заливная	1	58	Штифт	2
21	Крышка задняя	1	59	Масленка	2
22	Штифт конический	2	60	Крышка (подшипника) 3	1
23	Винт с шестигранной головкой М12х40-5.6 (М10х25-5.6)	8			
24	Шайба 12.65Г (10.65Г)	8	65	Пробка заливная	1
25	Крышка 1 (крышка задняя)	2	66	Бачок верхний	1
26	Гайка КМ13 (М39х1,5-6Н)	2	67	Трубопроводы	6
27	Шайба 12.65Г (10.65Г)	2	68	Бачок нижний	1
28	Кольцо 130-140-58-2-1314 (070-080-58-2-1314)	2	69	Пробка сливная	1
29	Подшипник «SKF» 7313BECB (7208 BECB)	4			

* Только для насоса А8 2ВВ 50/40

Примечание – Данные в скобках для насосов А8 2ВВ 9/40, А8 2ВВ 15/40

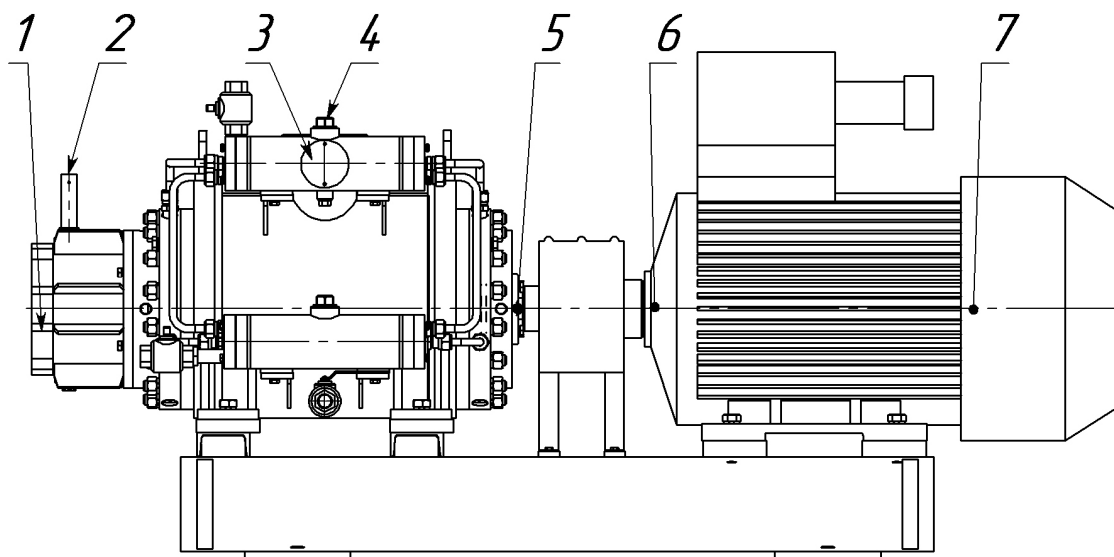


Рисунок 2 – Схема мест смазки

1 – контроль уровня смазки в крышке редуктора; 2 – пополнение смазки подшипников и шестерен в крышке редуктора; 3 – контроль уровня жидкости в буферной системе; 4 – пополнение жидкости в буферной системе; 5 – смазка подшипников насоса через пресс-маслёнку; 6 и 7 – смазка подшипников двигателя через пресс-маслёнку.

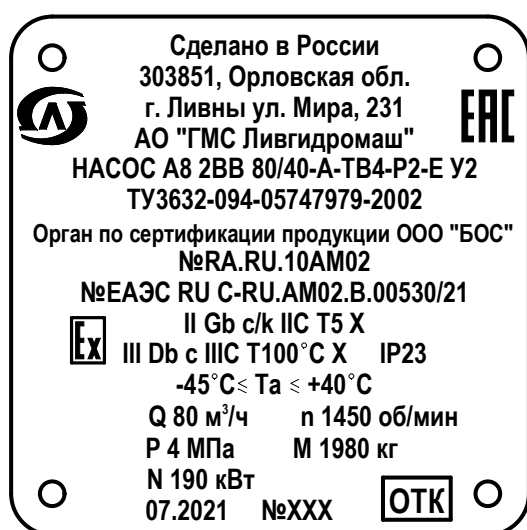


Рисунок 3 – Фирменная табличка
(пример оформления)

Приложение А

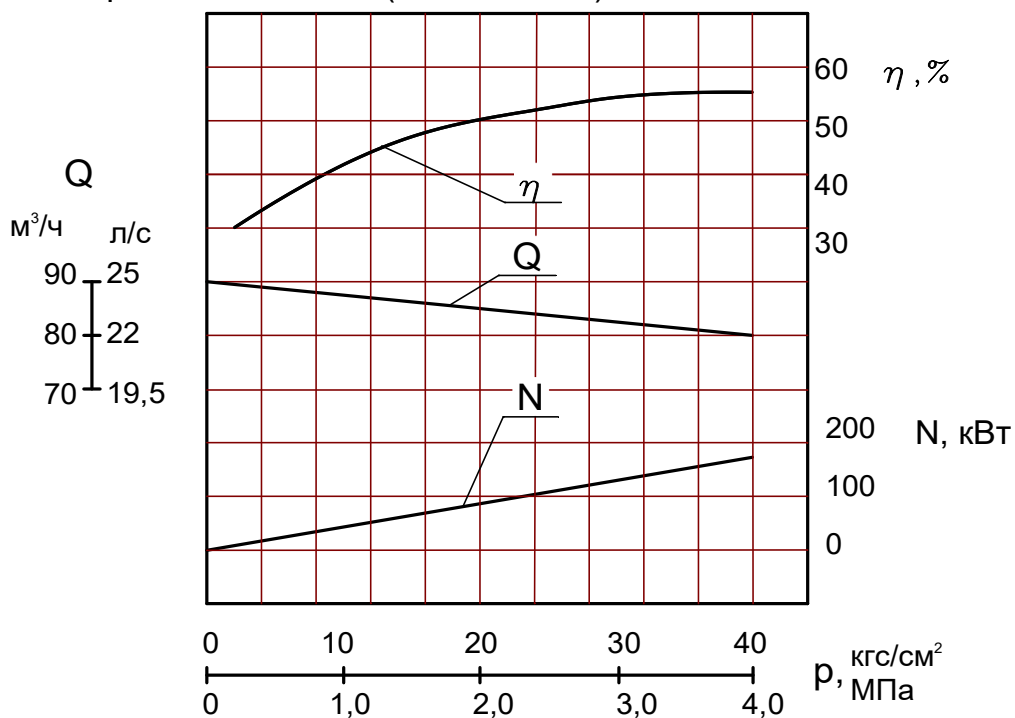
Характеристики насоса

Характеристика насоса А8 2ВВ 80/40

Жидкость – минеральное масло

Вязкость – $76 \cdot 10^{-6} \text{ м}^2/\text{с}$ (10°ВУ)

Частота вращения – 24 с^{-1} (1450 об/мин)

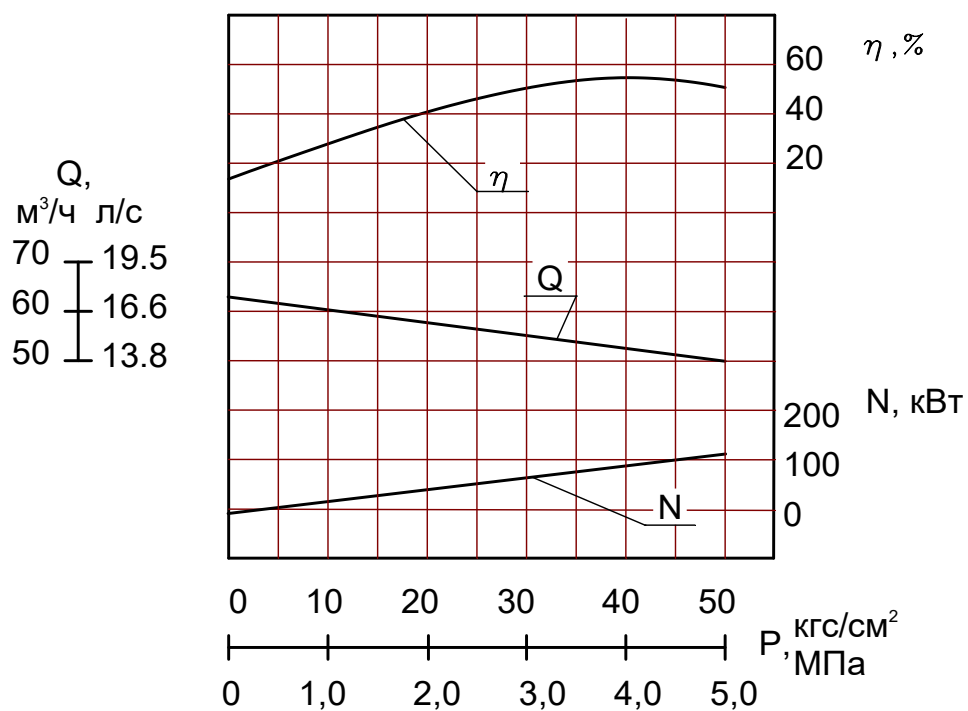


Характеристика насоса А8 2ВВ 50/40

Жидкость – минеральное масло

Вязкость – $76 \cdot 10^{-6} \text{ м}^2/\text{с}$ (10°ВУ)

Частота вращения – 24 с^{-1} (1450 об/мин)



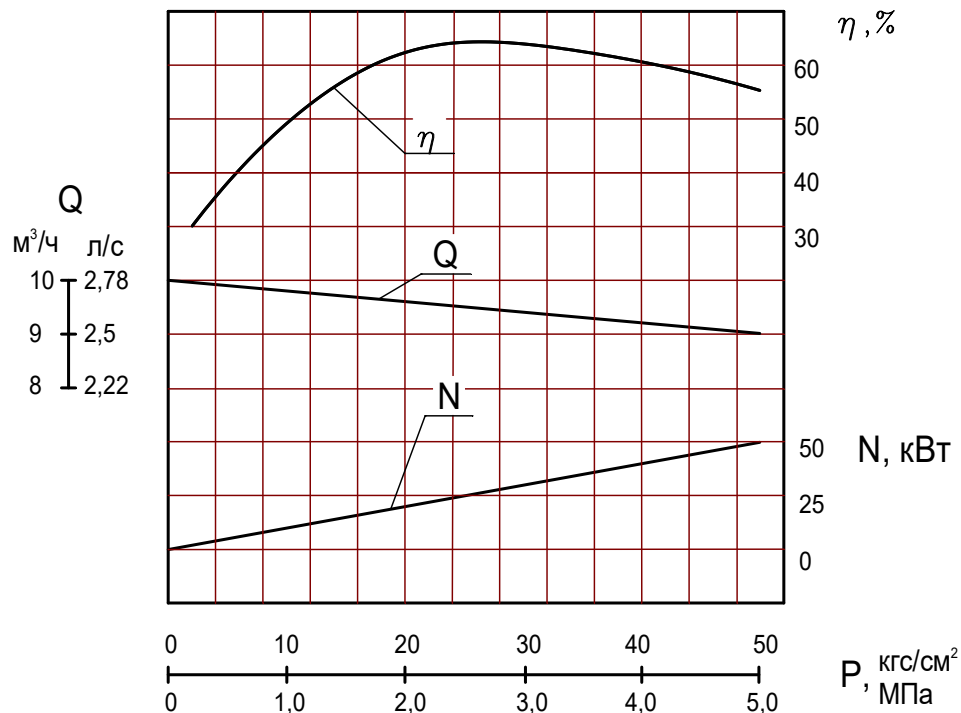
Продолжение приложения А

Характеристика насоса А8 2ВВ 9/40

Жидкость – минеральное масло

Вязкость – $76 \cdot 10^{-6} \text{ м}^2/\text{с}$ (10°ВУ)

Частота вращения – 24 с^{-1} (1450 об/мин)

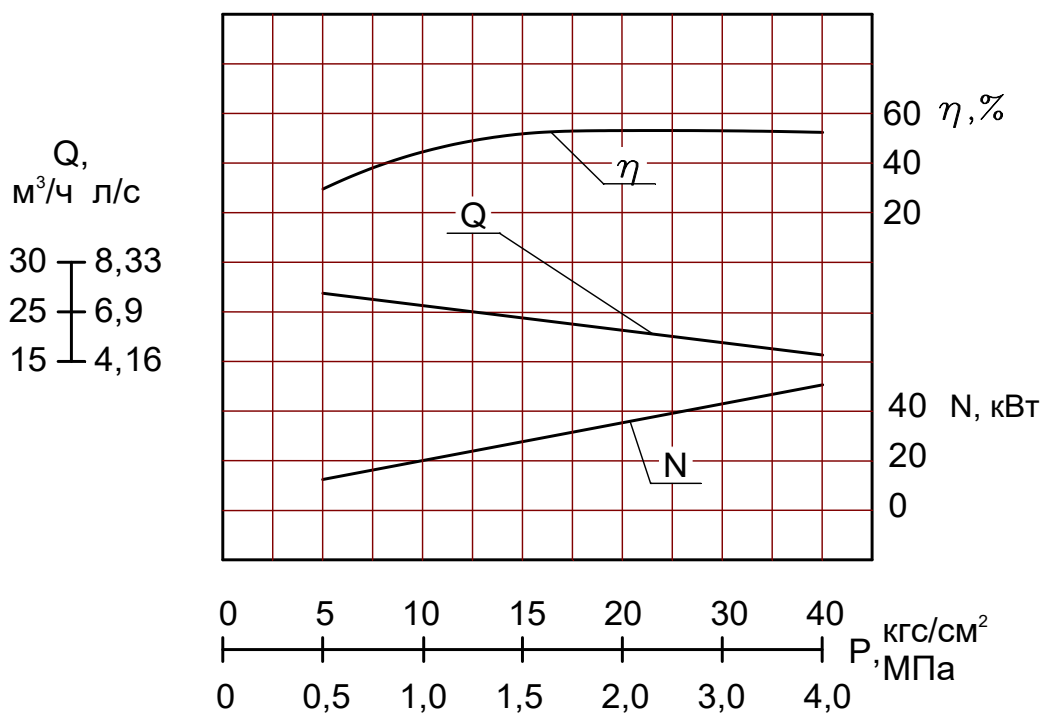


Характеристика насоса А8 2ВВ 15/40

Жидкость – минеральное масло

Вязкость – $76 \cdot 10^{-6} \text{ м}^2/\text{с}$ (10°ВУ)

Частота вращения – 24 с^{-1} (1450 об/мин)



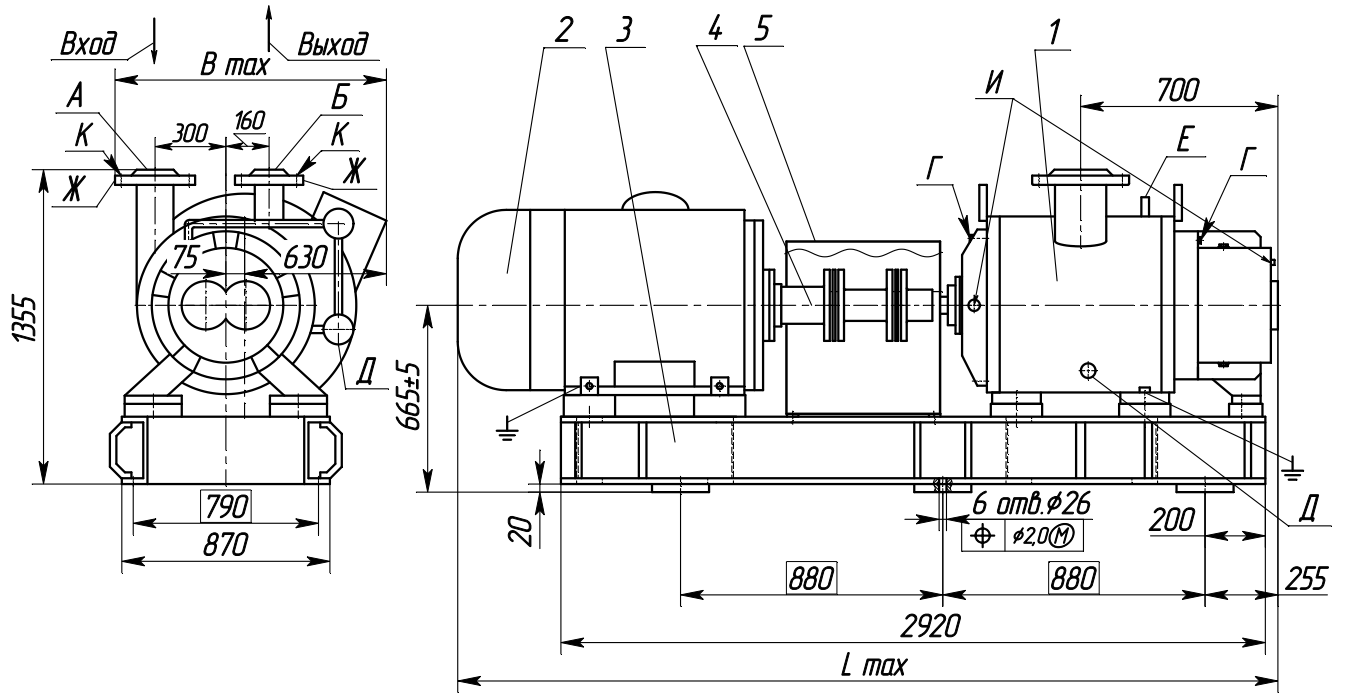
Продолжение приложения А

Таблица А.1 Виброшумовые характеристики

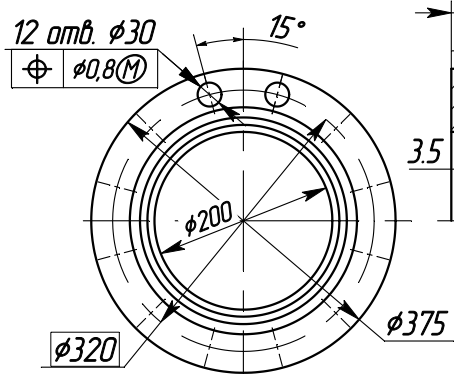
Обозначение типоразмера	Уровень звука, дБА, не более	Среднее квадратическое значение виброскорости, мм/с в октавных полосах частот в диапазоне от 8 до 1000 Гц в местах крепления агрегата к фундаменту, не более
А8 2ВВ 50/40 А8 2ВВ 80/40 А8 2ВВ 9/40 А8 2ВВ 15/40	94	2,8
Среднеквадратические значения виброскорости, замеренные на корпусах подшипников электронасосных агрегатов в диапазоне от 10 до 1000 Гц в трех взаимно перпендикулярных плоскостях на номинальном режиме работы не более 4,5 мм/с.		
Примечание - значения нормы виброскорости при перекачивании водогазонефтяной смеси должно уточняться по результатам промышленных испытаний и заноситься в карту уставок на насосную станцию.		

Приложение Б
(обязательное)

Габаритный чертеж



Фланец входа



Фланец выхода

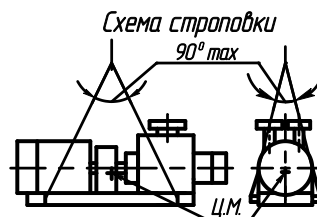
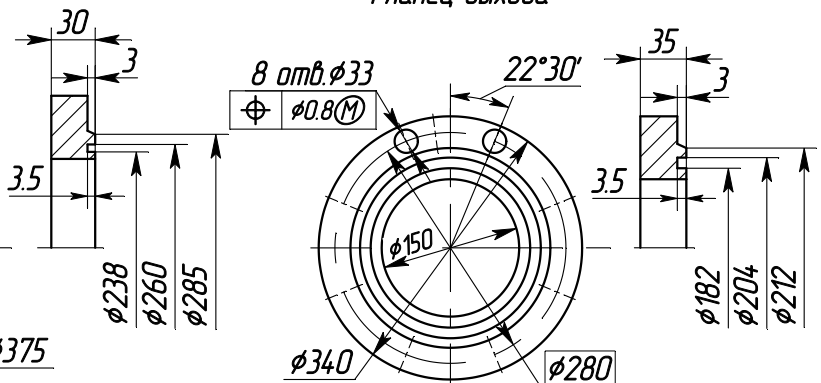


Рисунок Б1 - Габаритный чертеж агрегата на базе насоса типа А8 2ВВ 80/40

Тип электродвигателя	L, мм	В, мм	Масса, кг, не более
BAO2 315M4, 250 кВт	2850	1140	3896

Продолжение приложения Б

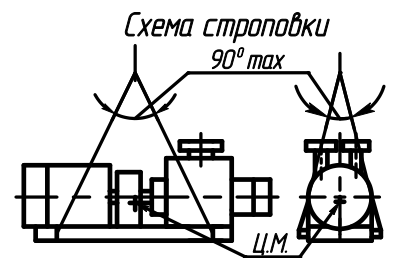
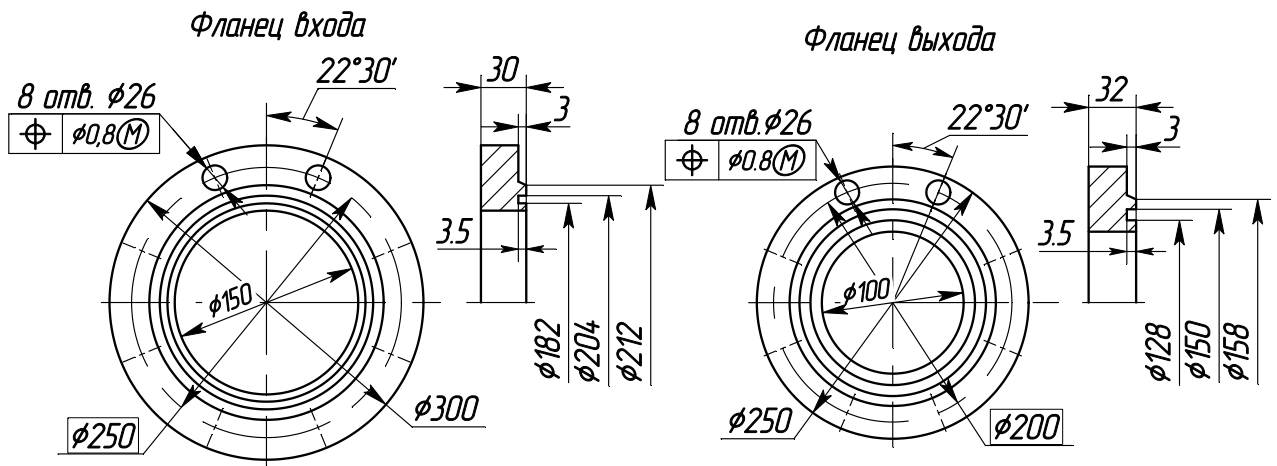
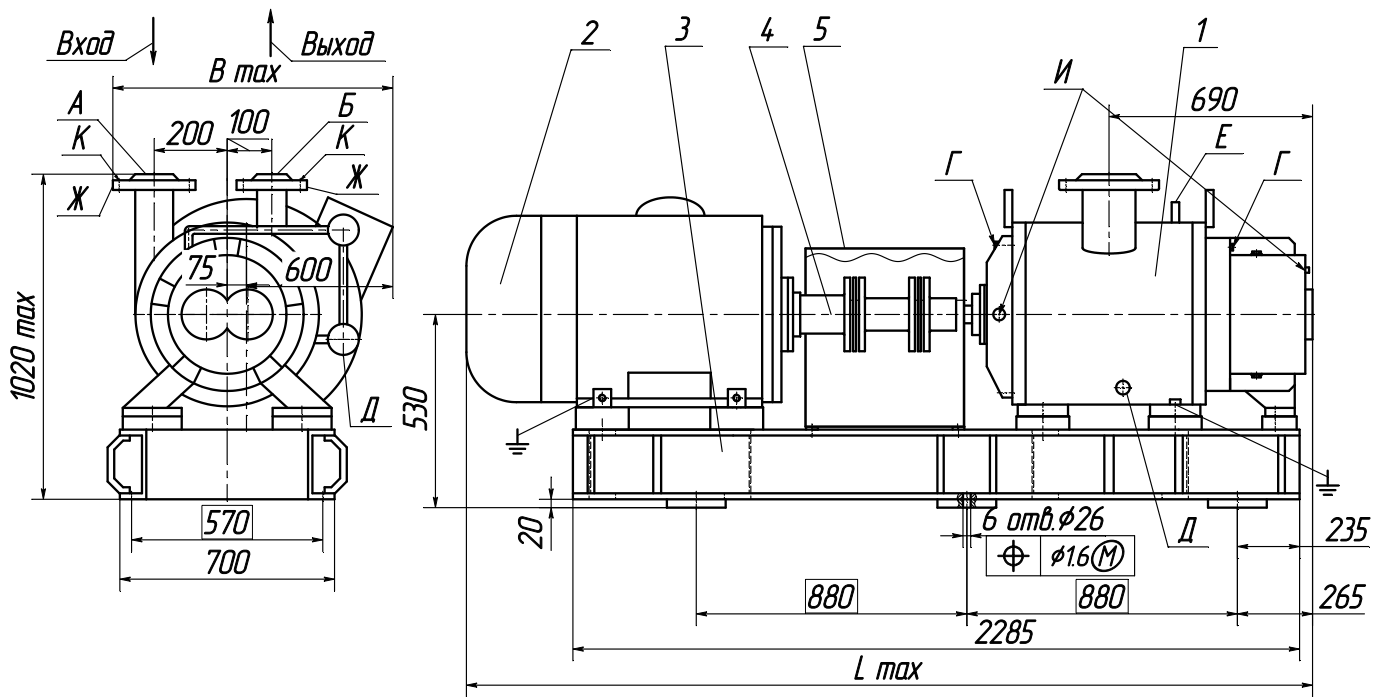


Рисунок Б2 - Габаритный чертеж агрегата на базе насоса типа А8 2ВВ 50/40

Тип электродвигателя	L, мм	B, мм	Масса, кг, не более
BAO2 280M4, 160 кВт	2710	1000	2585

Продолжение приложения Б

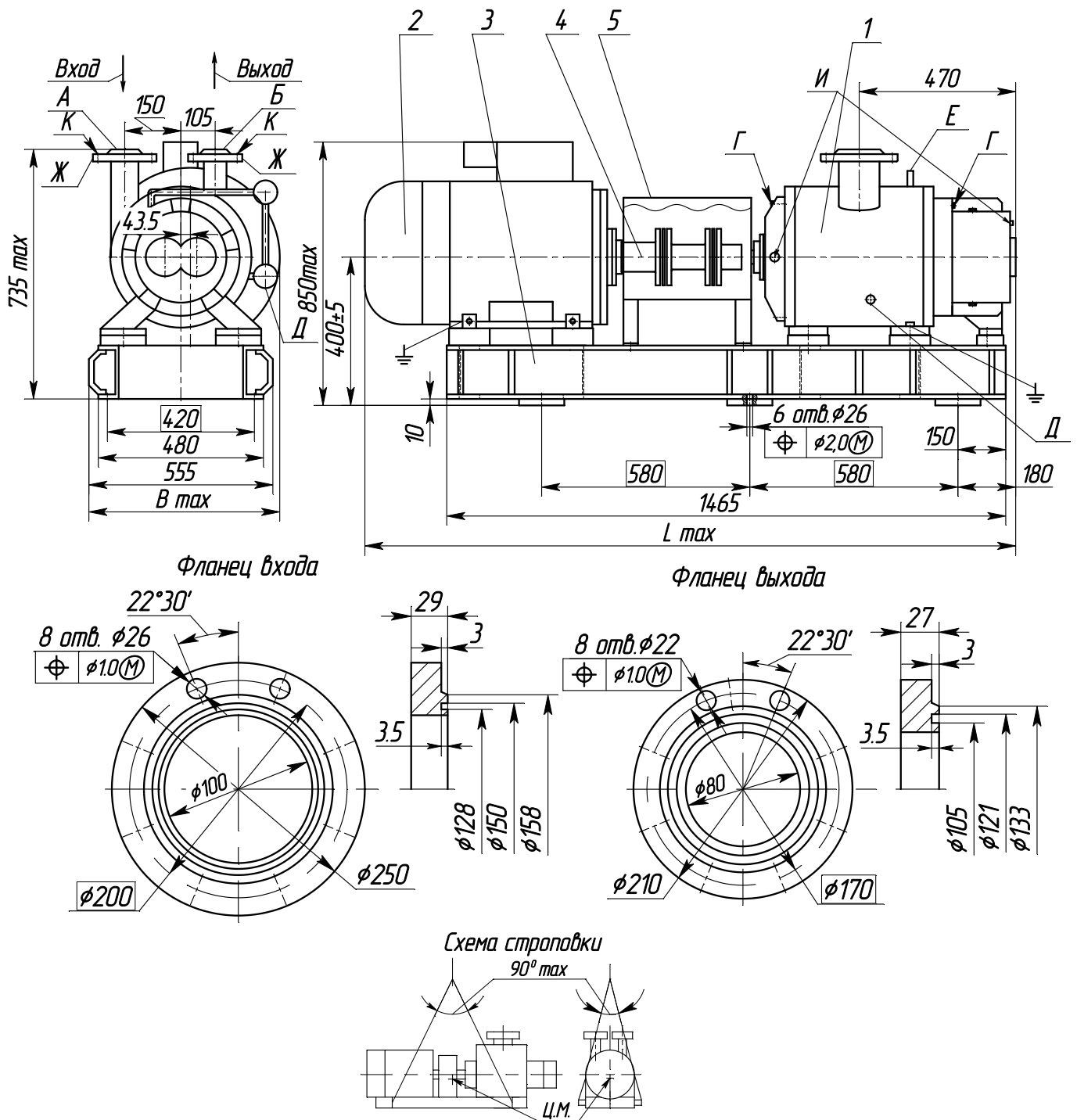


Рисунок Б3 - Габаритный чертеж агрегата на базе насоса типа А8 2ВВ 9/40, А8 2ВВ 15/40

Тип электродвигателя	L, мм	B, мм	Масса, кг, не более
ВА 200L4, 45 кВт	1710	620	870

Продолжение приложения Б

<i>A</i>	<i>Dn100, Pn63, исп. D ГОСТ 33259-2015</i>	<i>Подвод перекачиваемого продукта</i>
<i>Б</i>	<i>Dn100, Pn63, исп. D ГОСТ 33259-2015</i>	<i>Отвод перекачиваемого продукта</i>
<i>Г</i>	<i>-</i>	<i>Места гарантийного пломбирования</i>
<i>Д</i>	<i>Отв. G3/4</i>	<i>Слив перекачиваемого продукта и буферной жидкости в дренаж</i>
<i>Е</i>	<i>Отв. G3/4</i>	<i>Стравливание воздуха при заполнении</i>
<i>Ж</i>	<i>Отв. M20x1,5</i>	<i>Место установки прибора контроля температуры подшипников</i>
<i>И</i>	<i>Отв. M16x1,5</i>	<i>Место установки прибора контроля давления</i>
<i>К</i>	<i>-</i>	<i>Места консервационного пломбирования</i>

<i>Допустимые нагрузки на патрубки</i>		
	<i>F x,y,z, Н</i>	<i>M x,y,z, Н м</i>
<i>Dn80</i>	<i>881</i>	<i>448</i>
<i>Dn100</i>	<i>1102</i>	<i>560</i>
<i>Dn150</i>	<i>1653</i>	<i>840</i>
<i>Dn200</i>	<i>2204</i>	<i>1120</i>
<i>G3/4</i>	<i>220</i>	<i>112</i>

Рисунок Б4 – Перечень подключений насоса типа А8 2ВВ50/40, А8 2ВВ 80/40, А8 2ВВ 9/40, А8 2ВВ 15/40

Приложение В
(обязательное)

Перечень запасных частей и инструмента, комплектно
поставляемых с насосом

Таблица В1 Перечень запасных частей и инструмента, комплектно поставляемых с насосом типа А8 2ВВ80/40

Наименование	Обозначение конструкторской документации	Кол., шт.	Масса, кг, (1 шт.)	Примечание
ЗИП к уплотнению торцовому		4	4,0000	
Прокладка	H41.1104.01.009	1	0,0700	
Прокладки Паронит ПМБ 1,0	ГОСТ 481-80			
Ø20xØ10		6	0,0010	
Ø25xØ16		7	0,0012	
Ø32xØ20		7	0,0014	
Ø90xØ56		1	0,0020	
Ø38xØ29		1	0,0015	
Кольца	ГОСТ 9833-73/ ТУ 38.105.628-88			
130-140-58-2-1314		2	0,0043	доп. резина 3826 ТУ 22.19.20- 111- 75233153- 2018
390-400-58-2-1314		1	0,0323	
400-410-58-2-1314		1	0,0331	
440-450-58-2-1314		2	0,0348	
Манжеты:	Каталог "SKF"			
CR 80x105x10 HMS 5RG		1	0,0400	
CR 95x125x12 HMS 5RG		4	0,0500	
Втулка Speedi-Sleeve CR 99369	Каталог "SKF"	4	0,0050	
Съемник подшипника	H41.1104.00.050	1	20,000	
Подшипники:	Каталог «SKF»			
22216 E		12	2,1000	
7313 BECB		8	2,3100	

Продолжение приложения В

Таблица В2 Перечень запасных частей и инструмента, комплектно поставляемых с насосом А8 2ВВ 50/40

Наименование	Обозначение конструкторской документации	Кол., шт.	Масса, кг, (1 шт.)	Примечание
ЗИП к уплотнению торцовому		4	4,0000	
Прокладка	H41.1104.01.009	1	0,0700	
Прокладки Паронит ПМБ 1,0	ГОСТ 481-80			
Ø20xØ10		6	0,0010	
Ø25xØ16		7	0,0012	
Ø32xØ20		7	0,0014	
Ø38xØ29		2	0,0015	
Ø90xØ56		1	0,0020	
Кольца	ГОСТ 9833-73/ ТУ 38.105.628-88			
130-140-58-2-1314		2	0,0110	} доп. резина 3826 ТУ 22.19.20-111- 75233153- 2018
360-370-58-2-1314		1	0,0323	
370-380-58-2-1314		1	0,0330	
430-440-58-2-1314		2	0,0364	
Манжеты	Каталог "SKF"			
CR 80x105x10 HMS 5RG		1	0,0400	
CR 95x125x12 HMS 5RG		4	0,0500	
Втулка Speedi-Sleeve CR 99369	Каталог "SKF"	4	0,0050	
Съемник подшипника	H41.1104.00.050	1	20,000	
Подшипники:	Каталог «SKF»			
22216 E		12	2,1000	
7313 BECB		8	2,3100	

Продолжение приложения В

Таблица В3 Перечень запасных частей и инструмента, комплектно поставляемых с насосом А8 2ВВ 9/40, А8 2ВВ 15/40

Наименование	Обозначение конструкторской документации	Кол., шт.	Масса, кг, (1 шт.)	Примечание
ЗИП к уплотнению торцовому		4	1,5000	
Прокладка	H41.1109.01.009	1	0,0140	
Прокладки Паронит ПМБ 1,0	ГОСТ 481-80			
Ø20xØ10		4	0,0010	
Ø25xØ16		3	0,0012	
Ø32xØ20		5	0,0014	
Ø90xØ56		1	0,0020	
Кольца				
019-025-36-2-1314	ГОСТ 9833-73/	4	0,0007	
070-080-58-2-1314	ТУ 38.105.628-88	2	0,0062	
240-250-46-2-3826	ГОСТ 9833-73/	2	0,0125	
270-280-58-2-3826	ТУ 22.19.20-111-75233153-2018	2	0,0225	
Манжеты	Каталог "SKF"			
CR 40x60x10 HMS5 RG		1	0,0200	
CR 55x80x8 HMS5 RG		8	0,0250	
Втулка Speedi-Sleeve CR 99215	Каталог "SKF"	8	0,0030	
Съемник подшипника	H41.1109.00.050	1	15,000	
Подшипники:	Каталог «SKF»			
22208 E		6	0,5100	
7208 ВЕСВ		4	0,3800	

Приложение Г
(обязательное)

Перечень деталей ремонтного комплекта

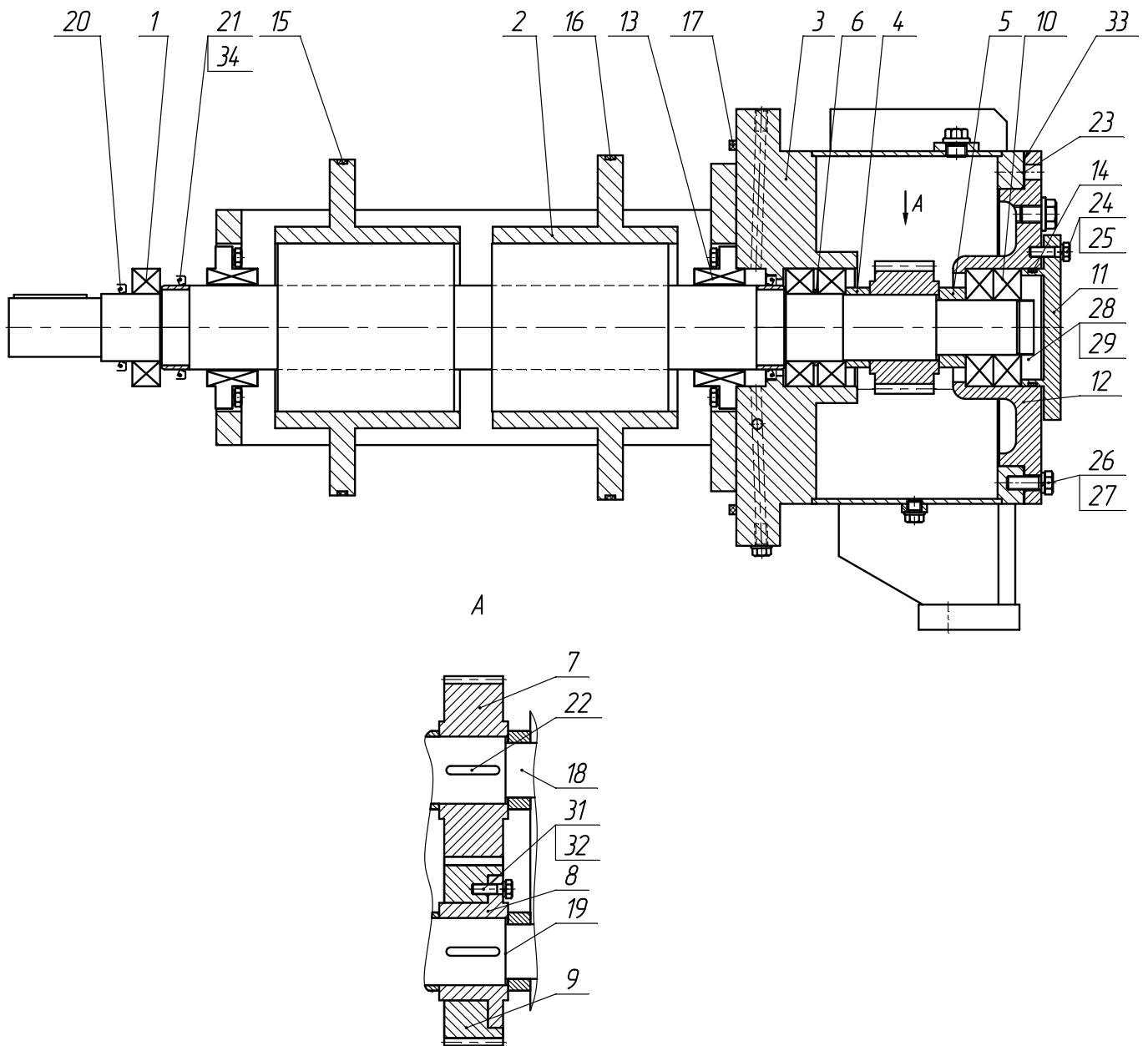


Рисунок Г.1 - Ремонтный комплект для насоса типа А8 2ВВ

Продолжение приложения Г

Таблица Г1 Перечень деталей ремонтного комплекта для насоса типа А8 2ВВ80/40

№ Поз.	Наименование	Обозначение конструкторской документации	Кол., шт.	Масса, кг, (1 шт.)
1	Подшипник 22216Е	Каталог «SKF»	6	2,1000
2	Обойма	H41.1032.01.001	1	230,00
3	Корпус подшипника 1	H41.1104.01.040	1	180,00
4	Втулка распорная	H41.1104.01.007	2	0,6500
5	Втулка распорная	H41.1104.01.007-01	2	0,6500
6	Кольцо распорное	H41.1104.01.008	2	0,0500
7	Шестерня	H41.1104.01.011	1	4,5000
8	Ступица колеса	H41.1104.01.012	1	1,5000
9	Венец колеса	H41.1104.01.013	1	3,0000
10	Подшипник 7313 ВЕСВ	Каталог «SKF»	4	2,3100
11	Крышка задняя	H41.1104.01.002	1	44,000
12	Крышка 1	H41.1104.01.003	2	5,8000
13	Уплотнение торцовое	A1 2ВВ100/200-125	4	5,0000
14	Кольцо 130-140-58-2-1314	ГОСТ 9833-73/ ТУ 38.105.628-88	2	0,0043
15	Кольцо 390-400-58-2-1314	ГОСТ 9833-73/ ТУ 38.105.628-88	1	0,0323
16	Кольцо 400-410-58-2-1314	ГОСТ 9833-73/ ТУ 38.105.628-88	1	0,0331
17	Кольцо 440-450-58-2-1314	ГОСТ 9833-73/ ТУ 38.105.628-88	2	0,0348
18	Ротор ведомый	H41.1104.01.801	1	100,00
19	Ротор ведущий	H41.1104.01.701	1	106,00
20	Манжета CR 80x105x10 HMS 5RG	Каталог «SKF»	1	0,0400
21	Манжета CR 95x125x12 HMS 5RG	Каталог «SKF»	4	0,0500
22	Шпонка 22×14×63	H41.1042.01.035-04	2	0,2000
23	Штифт конический	H41.1050.01.013	2	0,0350
24	Винт с шестигранной головкой M12×40-5.6	ГОСТ Р ИСО 4017-2013	8	0,0470
25	Шайба 12.65Г	ГОСТ 6402-70	8	0,0020
26	Винт с шестигранной головкой M16×45-5.6	ГОСТ Р ИСО 4017-2013	8	0,1000
27	Шайба 16.65Г	ГОСТ 6402-70	8	0,0060
28	Гайка KM13	H03.629.01.01.040-04	2	0,2000
29	Шайба MB13	0603.506.411.0007-02	2	0,0290
30	Штифт 10×40	ГОСТ 3128-70	2	0,0240
31	Винт с шестигранной головкой M10×30-5.6	ГОСТ Р ИСО 4017-2013	2	0,0280
32	Шайба 10.65Г	ГОСТ 6402-70	2	0,0020
33	Прокладка	H41.1104.01.009	1	0,0700
34	Втулка Speedi-Sleeve CR 99369	Каталог «SKF»	4	0,00500

Продолжение приложения Г

Таблица Г2 Перечень деталей ремонтного комплекта для насоса типа А8 2ВВ50/40

№ Поз.	Наименование	Обозначение конструкторской документации	Кол., шт.	Масса, кг, (1 шт.)
1	Подшипник 22216Е	Каталог «SKF»	6	2,1000
2	Обойма	H41.1033.01.001	1	152,00
3	Корпус подшипника 1	H41.1118.01.030	1	180,00
4	Втулка распорная	H41.1104.01.007	2	0,6500
5	Втулка распорная	H41.1104.01.007-01	2	0,6500
6	Кольцо распорное	H41.1104.01.008	2	0,0500
7	Шестерня	H41.1104.01.011	1	4,5000
8	Ступица колеса	H41.1104.01.012	1	1,5000
9	Венец колеса	H41.1104.01.013	1	3,0000
10	Подшипник 7313 ВЕСВ	Каталог «SKF»	4	2,3100
11	Крышка задняя	H41.1104.01.002	1	44,000
12	Крышка 1	H41.1104.01.003	2	5,8000
13	Уплотнение торцовое	A1 2ВВ100/175-125	4	5,0000
14	Кольцо 130-140-58-2-1314	ГОСТ 9833-73/ ТУ 38.105.628-88	2	0,0110
15	Кольцо 360-370-58-2-1314	ГОСТ 9833-73/ ТУ 38.105.628-88	1	0,0323
16	Кольцо 370-380-58-2-1314	ГОСТ 9833-73/ ТУ 38.105.628-88	1	0,0330
17	Кольцо 430-440-58-2-1314	ГОСТ 9833-73/ ТУ 38.105.628-88	2	0,0364
18	Ротор ведомый	H41.1118.01.201	1	98,000
19	Ротор ведущий	H41.1118.01.101	1	105,00
20	Манжета CR 80x105x10 HMS 5RG	Каталог «SKF»	1	0,0400
21	Манжета CR 95x125x12 HMS 5RG	Каталог «SKF»	4	0,0500
22	Шпонка 22×14×63	H41.1042.01.035-04	2	0,2000
23				
24	Винт с шестигранной головкой M12×40-5.6	ГОСТ Р ИСО 4017-2013	8	0,0470
25	Шайба 12.65Г	ГОСТ 6402-70	8	0,0020
26	Винт с шестигранной головкой M16×45-5.6	ГОСТ Р ИСО 4017-2013	8	0,1000
27	Шайба 16.65Г	ГОСТ 6402-70	8	0,0060
28	Гайка KM13	H03.629.01.01.040-04	2	0,2000
29	Шайба MB13	0603.506.411.0007-02	2	0,0290
30	Штифт 10×40	ГОСТ 3128-70	2	0,0240
31	Винт с шестигранной головкой M10×30-5.6	ГОСТ Р ИСО 4017-2013	2	0,0280
32	Шайба 10.65Г	ГОСТ 6402-70	2	0,0020
33	Прокладка	H41.1104.01.009	1	0,0700
34	Втулка Speedi-Sleeve CR 99369	Каталог «SKF»	4	0,00500

Продолжение приложения Г

Таблица Г3 Перечень деталей ремонтного комплекта для насоса типа А8 2ВВ9/40, А8 2ВВ 15/40

№ Поз.	Наименование	Обозначение конструкторской документации	Кол., шт.	Масса, кг, (1 шт.)	Примечание
1	Подшипник 22208Е	Каталог «SKF»	6	0,5100	
2	Обойма	H41.1090.01.005	1	48,000	
3	Корпус подшипника 1	H41.1109.01.040	1	55,000	
4	Втулка распорная	H41.1109.01.007	4	0,6500	
5	Кольцо распорное	H41.1109.01.008	2	0,0270	
6	Шестерня	H41.1109.01.001	1	1,8500	
7	Ступица колеса	H41.1109.01.003	1	1,2000	
8	Венец колеса	H41.1109.01.002	1	1,2000	
9	Подшипник 7208 ВЕСВ	Каталог «SKF»	4	0,3800	
10	Крышка задняя	H41.1109.01.006	2	1,2000	
11	Крышка	H41.1109.01.005	1	10,400	
12	Уплотнение торцовое	A1 2ВВ 60/112	4	1,8000	
13	Кольцо 019-025-36-2-1314 (не показано)	ГОСТ 9833-73/ ТУ 38.105.628-88	4	0,0007	
14	Кольцо 070-080-58-2-1314	ГОСТ 9833-73/ ТУ 38.105.628-88	4	0,0062	
15	Кольцо 240-250-46-2-3826	ГОСТ 9833-73/ ТУ 22.19.20-111- 75233153-2018	1	0,0125	
16	Кольцо 240-250-46-2-3826	ГОСТ 9833-73/ ТУ 22.19.20-111- 75233153-2018	1	0,0125	
17	Кольцо 270-280-58-2-3826	ГОСТ 9833-73/ ТУ 22.19.20-111- 75233153-2018	2	0,0225	
18	Ротор ведомый	H41.1109.01.601 -01	1	22,000	A8 2ВВ 9/40 A8 2ВВ 15/40
19	Ротор ведущий	H41.1109.01.501 -01	1	23,000	A8 2ВВ 9/40 A8 2ВВ 15/40
20	Манжета CR 40x60x10 HMS 5RG	Каталог «SKF»	1	0,0200	
21	Манжета CR 55x80x8 HMS 5RG	Каталог «SKF»	8	0,0250	
22	Шпонка 10×8×36	H41.829.01.032-04	2	0,0210	
23	Штифт конический	H41.1050.01.013	2	0,0350	
24	Винт с шестигранной головкой M10×25-5.6	ГОСТ Р ИСО 4017-2013	8	0,0470	
25	Шайба 10.65Г	ГОСТ 6402-70	4	0,0020	
26	Винт с шестигранной головкой M12×40-5.6	ГОСТ Р ИСО 4017-2013	8	0,0470	
27	Шайба 12.65Г	ГОСТ 6402-70	8	0,0020	
28	Гайка M39×1,5	ГОСТ 11871-88	2	0,1360	
29	Шайба 39.01.08	ГОСТ 11872-89	2	0,0110	
30	Штифт 6×25	ГОСТ 3128-70	2	0,0200	
31	Винт с шестигранной головкой M6×20-5.6	ГОСТ Р ИСО 4017-2013	2	0,0060	
32	Шайба 6.65Г	ГОСТ 6402-70	2	0,0020	
33	Прокладка	H41.1109.01.009	1	0,0140	
34	Втулка Speedi-Sleeve CR 99215	Каталог «SKF»	4	0,00300	